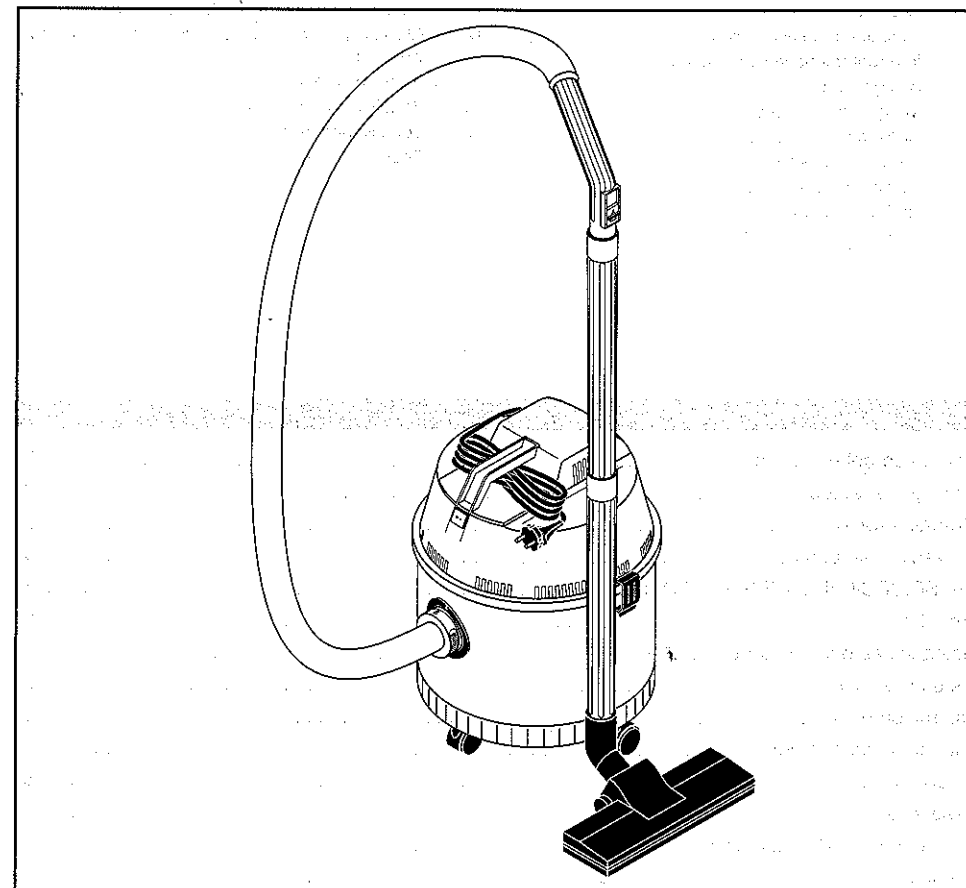


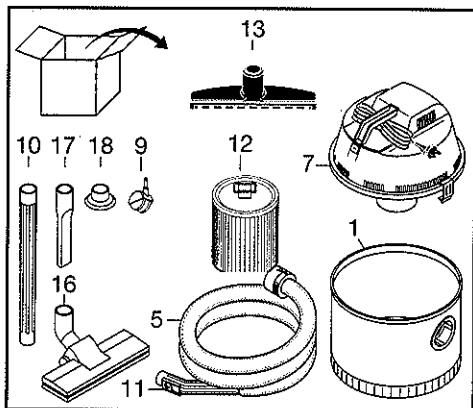
THOMAS

THOMAS JUNIOR 1216 plus JUNIOR 1516

Modo de empleo

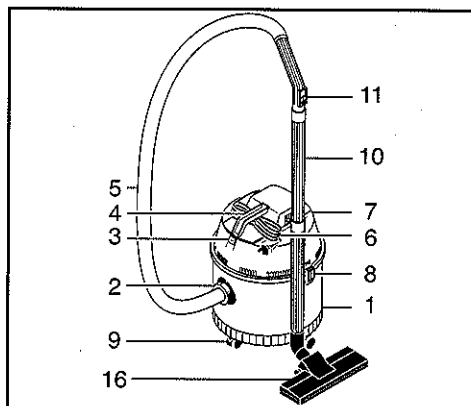


Contenido del embalaje



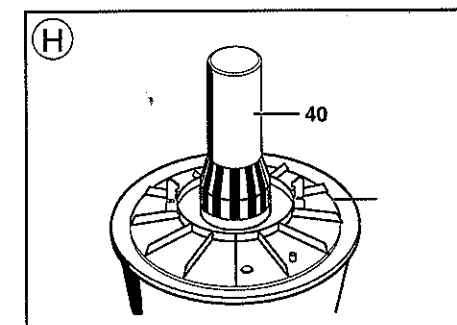
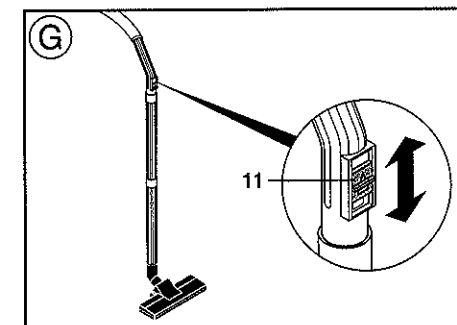
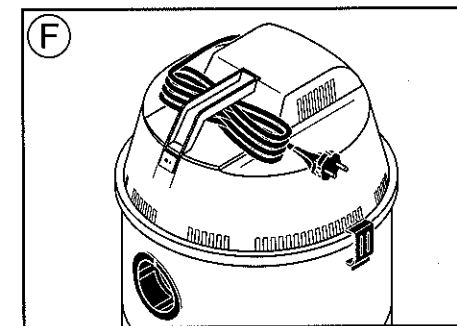
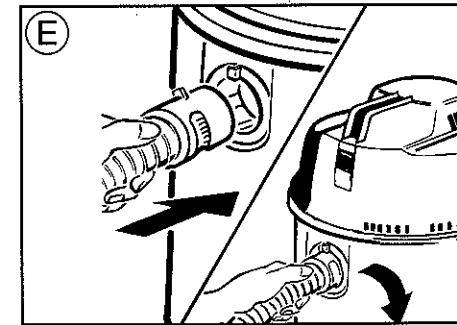
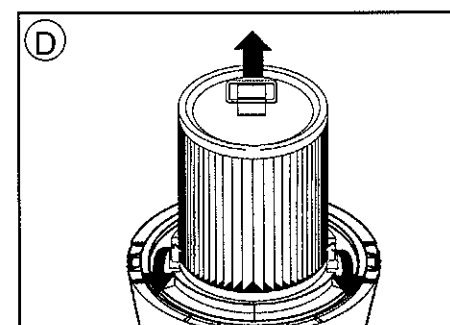
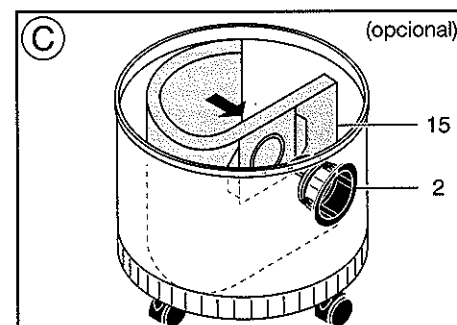
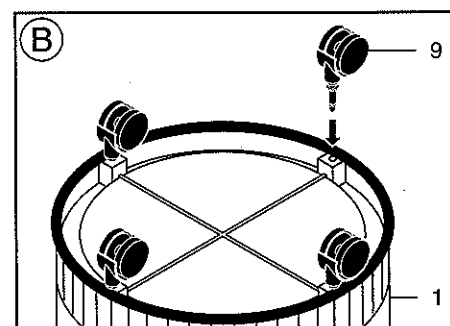
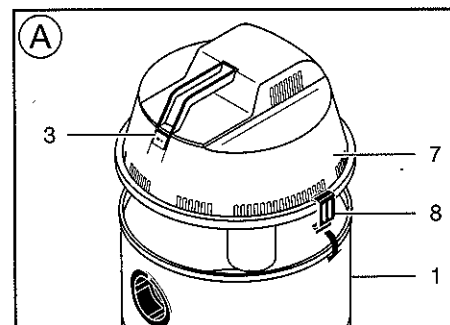
- 1 = Reservoir Depósito
- 2 = Tubuladura de aspiración
- 3 = Interruptor (encendido/apagado)
- 4 = Asa de transporte
- 5 = Manguera de aspiración
- 6 = Cable de conexión a la red
- 7 = Cabezal del motor
- 8 = Retén de cierre Tranqueta
- 9 = Rodillos guiadores
- 10 = Tubos de aspiración (2 unidades)

Montaje del aparato



- 11 = Regulación de la fuerza de aspiración
- 12 = Filtro de larga duración para limpieza en mojado y en seco
- 13 = Tobera universal
- 16 = Boquilla para alfombras
- 17 = Boquilla rinconera
- 18 = Boquilla de sifón

Montaje propio



Página

Contenido del embalaje	2
Montaje del aparato	2
Montaje propio	3
Utilización del aparato	4
PRESCRIPCIONES DE SEGURIDAD	4
Embalaje	5
Indicaciones para el montaje propio	5
Sistema de filtro	5
Aspiración en seco	5
Aspiración en húmedo	5
Limpieza	6
Desechos	6
Ayuda en caso de anomalías	6
Servicio al cliente	6

Estimado Cliente:

Le agradecemos su confianza en nuestros productos. Ha realizado usted una buena elección, pues el aspirador en seco y húmedo THOMAS JUNIOR, con un depósito de plástico de 16 litros de capacidad y grupo aspirador protegido contra salpicaduras de agua, está siempre a disposición en el hogar, en el taller de bricolaje, en el sótano y en el garaje. Conserve el valor del aparato mediante un uso correcto.

Renunciamos a una costosa publicidad para el consumidor final y le agradeceremos que nos recomiende, si está usted satisfecho con el aparato.

Por favor, lea detenidamente las instrucciones de manejo, ya que contienen indicaciones para la correcta y segura utilización de este aparato.

Las instrucciones de uso forman parte del aparato y deben guardarse en un lugar seguro. Entréguelas a cualquier posible nuevo propietario.

Con la recomendación de su equipo THOMAS

Utilización del aparato

El THOMAS JUNIOR es un aparato multifuncional.

Es apropiado para el uso en áreas domésticas, en el taller de bricolaje, en el sótano, en el taller, así como en garajes y en áreas exteriores - en todos los lugares donde se acumule suciedad.

Pueden aspirarse líquidos (acuosos) que se encuentren en el suelo o en contenedores.

Puede utilizarse también para la eliminación de atascos en tuberías de desagüe y otros sumideros mediante la boquilla de sifón.

PRESCRIPCIONES DE SEGURIDAD

- Este aparato debe utilizarse solamente de acuerdo con las aplicaciones para las que ha sido diseñado. Cualquier otro uso no está permitido. En caso de defectos debidos a uso y manejo incorrectos y al incumplimiento de las prescripciones de seguridad caducará toda responsabilidad y garantía.
- Conecte este aparato sólo a enchufes de 230 V (con fusibles de al menos 16 A; UK: 240 V, 13 A) y no a enchufes múltiples ni a enchufes adaptadores.
- No toque nunca piezas bajo tensión. Peligro de muerte.
- No maneje el aparato con las manos mojadas.

- No ponga nunca en marcha el aparato si el aparato o el cable de conexión están dañados, si el aparato presenta signos evidentes de daños o si el funcionamiento está fuertemente limitado. Peligro de lesiones (descarga eléctrica).
- Si el aparato ha sufrido tales daños que las piezas eléctricas están al descubierto, desenchúfelo inmediatamente de la red y consulte a su distribuidor o al servicio al cliente de THOMAS.
- Mientras el aparato esté encendido, los tubos y boquillas no deben acercarse a la cabeza para evitar riesgos de daños personales, especialmente en ojos y oídos.
- El aparato no es adecuado para la aspiración de materias corrosivas, disolventes o peligrosas para la salud.
- Este aparato no debe utilizarse en habitaciones o salas donde se almacenen materias inflamables o se hayan formado gases.
- Las sustancias como la gasolina, los diluyentes de pinturas y el aceite de calefacción pueden formar mezclas o vapores explosivos por el efecto del aire de aspiración. Peligro de explosión e incendio.
- No aspire nunca cenizas calientes ni objetos incandescentes.
- No introduzca ninguna clase de objetos en las aberturas de aspiración y salida.
- No deje nunca el aparato conectado sin vigilancia y tenga cuidado de que los niños no jueguen con el aparato.
- Durante el funcionamiento el enchufe debe ser accesible en todo momento, para desconectar rápidamente el enchufe de la red.
- Se aconseja la máxima prudencia durante la limpieza de escaleras. Asegúrese de que el aparato está apoyado en todo momento de forma segura. No estire la manguera más allá de su longitud original. Mantenga siempre sujeto el aparato con una mano.
- Desenchufe el enchufe de la red si detecta anomalías durante el funcionamiento, antes de cada limpieza y cuidado, después del uso y cada vez que sustituya un filtro.
- Nunca tire del cable para desenchufar el aparato.
- No guarde el aspirador cerca de estufas y aparatos de calefacción calientes.
- Debe evitarse el uso de cables prolongadores en habitaciones mojadas.
- Nunca repare por su cuenta los daños producidos en el THOMAS JUNIOR, en los accesorios o en el cable de conexión a la red (se

precisa un cable especial). Esta tarea debe ser realizada sólo por un punto autorizado de servicio al cliente, ya que la modificación de las características del aparato puede poner en peligro su salud. Asegúrese de utilizar exclusivamente recambios y accesorios originales.

- Cuando el aparato alcance el final de su vida útil y vaya a desecharlo, corte, por favor, el cable de conexión.
- Este aparato no está diseñado para el uso de personas (incluidos los niños) con limitaciones físicas, sensoriales o psíquicas o con falta de experiencia y conocimiento, a no ser que sean vigiladas por otra persona que se responsabilice de su seguridad o que reciban instrucciones de cómo debe usarse el aparato. Debe vigilarse a los niños para asegurarse de que no jueguen con el aparato.

Embalaje

- Después de desempaquetar el aparato compruebe si ha sufrido eventuales daños durante el transporte y si está completo. En caso de daños o si falta alguna pieza, diríjase a su distribuidor especializado o al servicio al cliente de THOMAS.
- No tire la caja de cartón del embalaje original. Puede ser necesaria para guardar el aparato cuando deje de usarlo o para devolverlo al distribuidor o al servicio al cliente de THOMAS.

Indicaciones para el montaje propio

- Fig. A: Abra el retén de cierre (8) y levante el cabezal del motor (7). Saque los accesorios.
- Fig. B: Introducir los bulones y las rodillos guías fijándolos en el suelo del depósito.
- Fig. C: (opcional) Sujete la bolsa de filtro de papel (15) por el borde de cartón y colóquela en la entrada de aspiración (2) desde dentro haciendo presión para que quede bien sujeta. Después apoye la bolsa de filtro de papel en la pared del depósito.
- Fig. D: Introducir el cartucho del filtro ¡Desenchufar! Suelte los cierres de golpe, saque el bloque motor del recipiente y déle la vuelta. Ponga directamente encima el cartucho de filtro sobre la brida del motor hasta llegar al tope de la guía del filtro. Los ganchos giratorios premontados se enganchan automáticamente y asegurar con los cierres de golpe.
- Fig. E: Introduzca a presión la manguera de aspiración (5) en la tubuladura (2) de forma

que coincidan las marcas de la tubuladura y de la manguera de aspiración y que el botón quede encastrado. Seguidamente se puede conectar el accesorio deseado. Si quiere quitar de nuevo la manguera de aspiración, desenchúfela mediante giro.

- Fig. A: Coloque el cabezal del motor (7) sobre el depósito (1) de forma que el interruptor (3) se encuentre sobre la entrada de aspiración. Después apriete los dos retenes de cierre (8).
- Fig. F: Guarda cable
- Fig. G: Con el regulador de la potencia de aspiración (11) se puede variar ésta. Corredera cerrada = potencia de aspiración total. Corredera abierta = potencia de aspiración reducida.

Sistema de filtro

El filtro para seco y para mojado de „THOMAS“ le garantiza, gracias a su gran superficie, una larga duración.

Junto con el saco del filtro de papel se alcanzan, como grado de filtro adicional, buenas capacidades de retener el polvo.

Aspiración en seco

ATENCIÓN

Nunca aspirar en seco sin unidad de filtro.

Dado que la entrada de agua puede provocar la destrucción de la unidad de filtro, debe tenerse cuidado en la aspiración en seco que no se encuentre ningún líquido en el sistema de mangueras o en el depósito. Para asegurarse de que no ocurra, después de una limpieza en mojado deje en marcha el aparato durante algún tiempo con la manguera de aspiración elevada y seque a mano el depósito (1) después de vaciarlo.

Aspiración en húmedo

ATENCIÓN:

Antes de la aspiración en húmedo saque siempre las unidades de filtro (12 y 15), ya que, de lo contrario, quedarían inservibles. ¡Antes de quitar el cabezal del motor (7) debe desenchufar siempre el enchufe de la red!

Después de sacar las unidades de filtro coloque el cabezal del motor (7), apriete el retén de cierre (8) y ponga en marcha de nuevo el aparato con el interruptor (3).

Pueden aspirarse líquidos de contenedores o tanques directamente a través de la manguera o de los tubos de aspiración.

Al aspirar de contenedores cuyo nivel de líquido se encuentre más elevado que el canto superior del depósito y cuyo contenido sea superior a la capacidad de éste, puede ocurrir que, una vez repleto el depósito y cerrada la válvula de flotador, siga fluyendo líquido. Por lo tanto, en estos casos conviene aspirar sólo cantidades parciales, vaciando el depósito repetidamente.

Finalizada la aspiración, saque primero el tubo de aspiración del líquido y eleve el tubo y la manguera de aspiración (para impedir que el líquido siga fluyendo). Sólo ahora deberá desconectar el motor.

• **Fig. H:** Mantenga la válvula de flotador (40) siempre limpia y en condiciones de funcionar. Interrumpe automáticamente la aspiración cuando el depósito está lleno.

Después de cada aspiración en mojado, limpie el depósito y los accesorios utilizados con agua caliente, eventualmente con un detergente no abrasivo, en especial después de aspirar líquidos pegajosos. Después seque el depósito y los componentes utilizados.

Limpieza

- Primero desconecte el aparato y desenchufe el enchufe de la red. No utilice ningún producto de limpieza abrasivo ni corrosivo. Limpie la carcasa con un paño húmedo.
- La acetona, los ácidos y disolventes pueden atacar los materiales utilizados en el aparato.
- No introduzca nunca el aparato en agua. Peligro de muerte.
- Cambie la bolsa de filtros de papel en intervalos regulares. Antes de cada cambio de filtro desenchufe el enchufe de la red.

Desechos

- Los aparatos de desecho deben entregarse en un punto de recogida público para su correcta evacuación.
- El polvo doméstico normal se puede eliminar junto con la basura doméstica.

Ayuda en caso de anomalías

Si su aparato, en contra de lo esperado, dejase de funcionar satisfactoriamente, no necesita acudir inmediatamente a nuestro servicio al cliente. Le rogamos comprobar antes si puede eliminar quizás usted mismo la avería:

Si durante la aspiración se sale el polvo:

• ¿La bolsa de filtro de papel o el filtro de larga duración para limpieza en mojado y en seco están herméticos, bien sujetos y en buen estado?

• ¿Se está utilizando un filtro THOMAS original? **Si la potencia de aspiración disminuye paulatinamente:**

- ¿Está lleno el depósito?
- ¿Está llena la bolsa de filtro de papel?
- ¿Están atascados de suciedad la boquilla, el tubo de extensión o la boquilla de aspiración? > Estirar la manguera de aspiración con el aspirador encendido - este estiramiento eliminará el atasco.

Si la potencia de aspiración decrece súbitamente:

- ¿Está la válvula de flotador impidiendo el flujo de aire aspirado? (Esto puede ocurrir cuando el aparato vuelca o se encuentra muy inclinado). Desconecte el aspirador - el flotador caerá y el aparato estará de nuevo listo para funcionar.

Si el motor no funciona:

Antes de la comprobación desenchufe siempre el enchufe de la red. No abra nunca el motor por su cuenta.

- ¿Están en buen estado el cable, la clavija y el enchufe?

Servicio al cliente

Diríjase a su distribuidor especializado, quien, en caso de necesidad estará encantado de proporcionarle la dirección o el número de teléfono del servicio al cliente THOMAS competente.

Por favor, para cualquier consulta indique siempre los datos que aparecen en la placa de identificación de su aspirador.

CE-KONFORMITÄTSERLÄRUNG

Wir erklären in alleiniger Verantwortung daß dieses Produkt mit den folgenden Normen oder normalen Dokumenten übereinstimmt. EN 60335, EN 55014, EN 60555 gemäß den Bestimmungen der Richtlinien 89/392/EWG 73/23/EWG 89/336/EWG*

CE-DECLARATION OF CONFORMITY

We declare under our sole responsibility that this product is in conformity with the following standards or standardized documents. EN 60335, EN 55014, EN 60555 in accordance with the regulations 89/392/EEC, 73/23/EEC 89/336/EEC*

DECLARATION „CE“ DECONFORMITE

Nous déclarons sous notre propre responsabilité que ce produit est en conformité avec les normes ou documents normalisés suivant. EN 60335, EN 55014, EN 60555 conforme aux réglementations 89/392/CEE, 73/23/CEE, 89/336/CEE*

CE KONFORMITEITSVERKLARING

Wij verklaren dat dit produkt voldoet aan de volgende normen of normatieve documenten: EN 60335, EN 55014, EN 60555 overeenkomstig de bepalingen van de richtlijnen 89/392/EEG, 73/23/EEG, 89/336/EEG*

DECLARACION DE CONFORMIDAD - CE

Nosotros declaramos bajo nuestra propia responsabilidad que este producto corresponde a las siguientes normas o documentos establecidos. EN 60335, EN 55014, EN 60555 conforme a las instrucciones 89/392/CEE 73/23/CEE 89/336/CEE *

* ab 1.1.96 / from 1 st Jan. 1996 / à partir du 1^{er} janvier 1996 / Vanaf 1/1/1996 / a partir del 01 de enero de 1996 / a partire dal 1.1.1996 / 1996, január 1-én érvényes rendelkezéseinek / * a partir du dia 1^o de Janeiro de 1966 / 1.1.1996 tarihii itibari ile geçerli / s. 1.1.1996

GERÄT TOOL OUTIL UTENSILE APARATO	GERÄUSCH EN 50144 NOISE BRUIT RUMOROSITÀ RUIDO	Beschleunigung EN 50144 VIBRATION ACCELERATION ACCELERAZIONE ACCELERACION
Naß- und Trockensauger	Der Abewertete Geräuschpegel des Gerätes beträgt typischerweise: Schalldruck Schalleistung	Die Hand-Arm Vibration ist typischerweise
Multi-Vacuum-Cleaners for wet & dry	Typically the A weighted sound pressure level is	Typically the hand/arm vibration is
Multi-Aspirateurs à eau-et-poussière	La mesure réelle (A) du niveau de bruit de l'outil est	La vibration dell'avantbraccio est
Multi-stofzuiger voor nat & droog	La misurazione A del livello di rumorosità di un utensile è di solito	La misurazione dell'accelerazione di solito è
Aspirador en mojado y seco	La valoración A del nivel de ruido del aparato es normalmente:	La vibración mano brazo es normalmente: ...
	... dB(A) ... dB(A)	... m/sec ²
786/D 786/E 786/F	788/B 788/D	76 dB (A) < 2,5 m/sec ²
	Der Geräuschpegel beim Arbeiten kann 85 dB(A) überschreiten. Gehörschutz tragen! The noise level when working can exceed 85 dB(A). Wear ear protectors! Le niveau du bruit en fonctionnement peut dépasser 85 dB(A). Munissez-vous de casques protecteurs sur les oreilles! Il livello di di rumorosità durante le lavazioni può superare 85 dB(A). Utilizzate le protezioni per l'udito! Puesto en marcha, el nivel de ruido puede superar 85 dB(A). ¡Usar protección para los oídos!	

Dichiarazione CE di conformità

Il costruttore sotto la propria responsabilità dichiara che il prodotto è conforme alle seguenti norme o documentazioni normali: EN 60335, EN 55014, EN 60555, secondo le disposizioni delle direttive 89/392/CEE 73/23/CEE 89/336/CEE *

CE-konformitási nyilatkozat

Kizárólagos felelősségünk tudatában kijelentjük, hogy ez a termék megfelel a következő szabványoknak vagy szabvány dokumentumoknak: EN 60335, EN 55014, EN 60555 a 89/392/EWG 73/23/EWG 89/336/EWG*

DECLARAÇÃO DE CONFORMIDADE - CE

Declaramos, pelo presente instrumento, sob nossa própria responsabilidade que o presente produto encontra-se em conformidade com as normas dos seguintes documentos: EN 60335, EN 55014, NE 60555 segundo as determinações das diretivas 89/392/CEE 73/23/CEE 89/336/CEE*

CE-Uygunluk bildiriimi

Sorumluluğu tek başımıza üstlenmek üzere bu ürünün aşağıdaki normlara veya normal dokümanlara uygunluğu taahhüt ederiz.: 89/392/EWG 73/23/EWG 89/336/ EWG yönetlerinin hükümlerine göre EN 60335, EN 55014, EN 60555

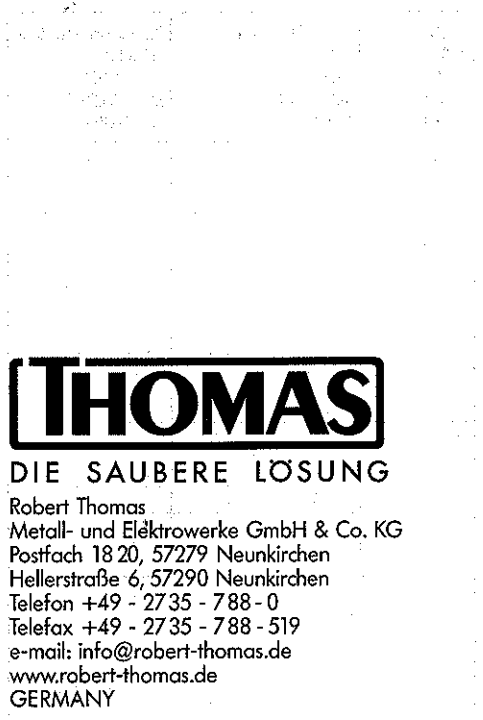
CE - Конформное заявление

Мы заявляем в полной нашей ответственности, что этот продукт соответствует следующим нормам или же следующей нормальной документации: EN 60335, EN 55014, EN 60555 соответственно нормированных директив 89/392/ЕЭС, 73/23/ЕЭС, 89/336/ЕЭС*

APARELHO APPARECCHIO TAKARIDOGEPE ALET ПРИБОР	RUIDO EN 50144 RUMORE EN 50144 ZAJ EN 50144 GÜRÜLTÜ EN 50144 ШУМ EH 50144	VIBRAÇÃO EN 50144 ACCELERAZIONE EN 50144 GYORSULÁS EN 50144 HIZLANMA EN 50144 УСКОРЕНИЕ EH 50144
Aspirador a seco e úmido	O valor A do nível de ruído do aparelho é normalmente:	A vibração normal do braço e do mbo é:
Aspiratore ad umido e secco	Il livello sonoro tipico valutato A dell'apparecchio è:	La vibrazione tipica alla mano / al braccio è:
Nedves- és szárazelszívó berendezés	A készülék A-értékelt zajszintje jellemzően:	Kézkar-vibráció jellemzően:
yah ve kuru emici	A deňerlendirilmesine göre aletin tipik olarak ses düzeyi:	El-Kol-vibrasyonu tipik olarak:
для мокрого и сухого всасывания	A-Нормированный уровень шума прибора типичен для этого прибора и составляет:	Руко-ловящая вибрация типична для этого прибора и составляет:
	... dB(A) ... dB(A)	... m/sec ²
786/D 786/E 786/F	788/B 788/D	76 dB (A) < 2,5 m/sec ²
	Ao trabalhar o ruído poderá ser superior a 85 db (A). Usar aparelho protetor para os ouvidos.	

Robert Thomas
Metall- und Elektrowerke GmbH & Co. KG
Hellerstraße 6, 57290 Neunkirchen
Telefon +49 - 2735 - 788 - 0
Telefax +49 - 2735 - 788 - 519
e-mail: info@robert-thomas.de
www.robert-thomas.de
GERMANY

Robert Thomas
Metall- und Elektrowerke GmbH & Co. KG
Hellerstraße 6, 57290 Neunkirchen
Telefon +49 - 2735 - 788 - 0
Telefax +49 - 2735 - 788 - 519
e-mail: info@robert-thomas.de
www.robert-thomas.de
GERMANY



THOMAS

DIE SAUBERE LÖSUNG

Robert Thomas
Metall- und Elektrowerke GmbH & Co. KG
Postfach 18 20, 57279 Neunkirchen
Hellerstraße 6, 57290 Neunkirchen
Telefon +49 - 2735 - 788 - 0
Telefax +49 - 2735 - 788 - 519
e-mail: info@robert-thomas.de
www.robert-thomas.de
GERMANY

Techn. Änderungen vorbehalten

GA 04/07

Teile-Nr. 185 253