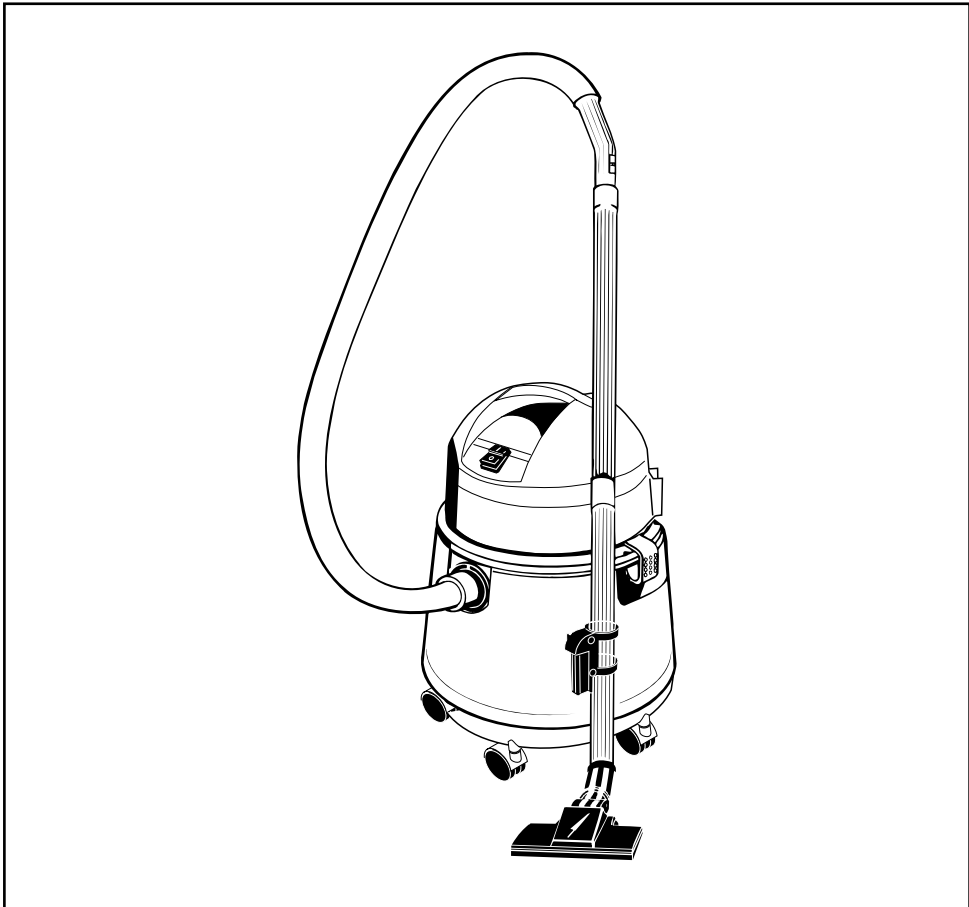


THOMAS

THOMAS BIOVAC 1420

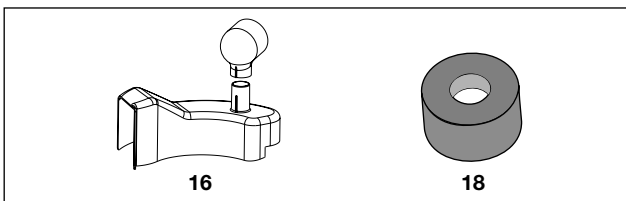
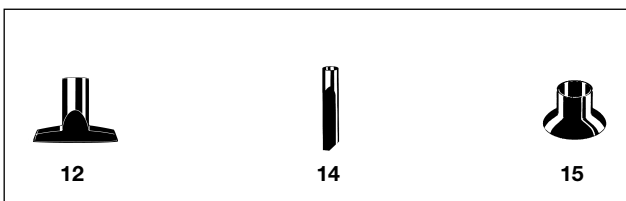
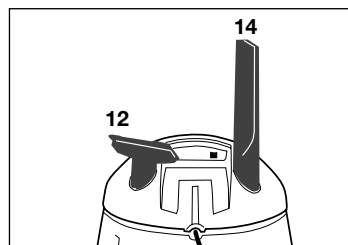
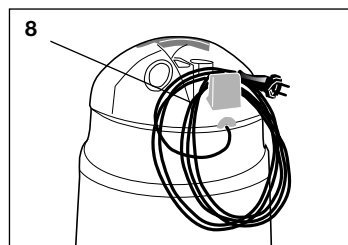
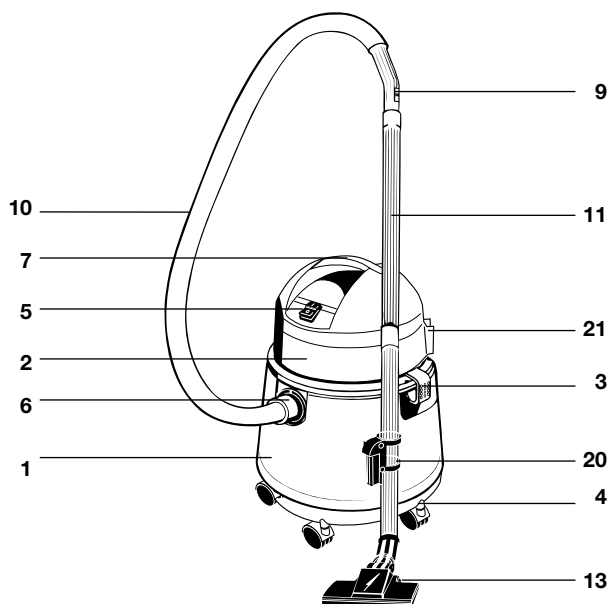
AQUAFILTER

Modo de empleo

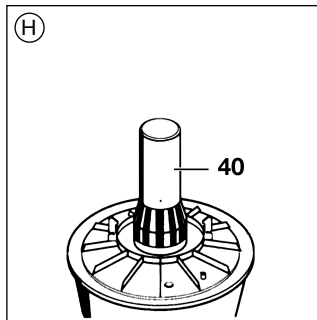
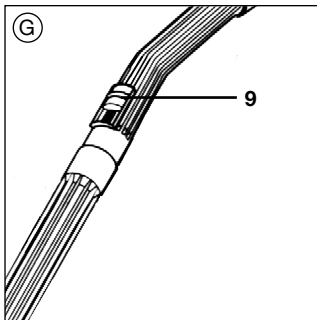
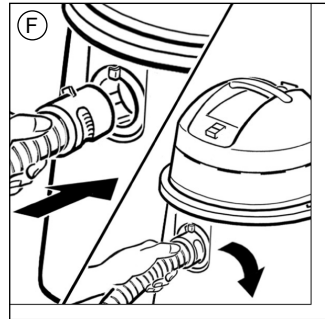
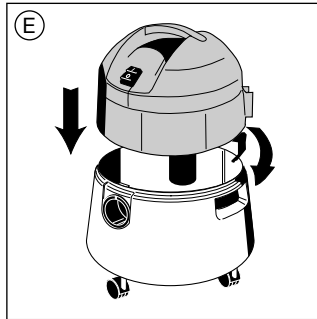
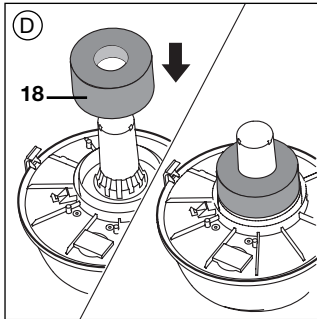
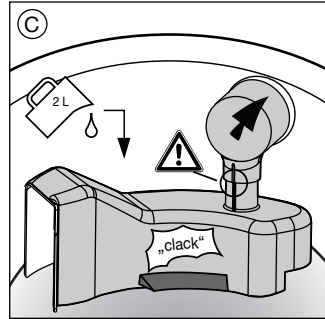
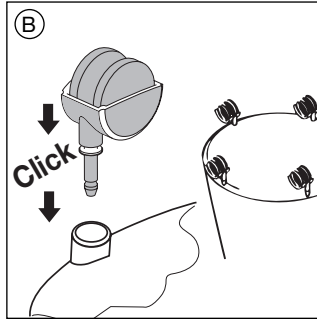
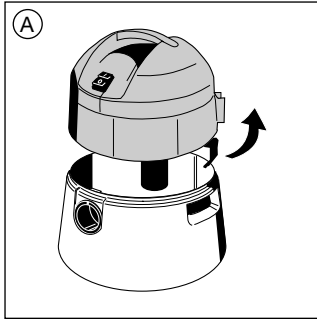


Ilustraciones del aparato / Identificación de piezas	3/5
Ilustraciones de montaje	4
Advertencias de seguridad	5
Montaje	6
Aspiración seca	6
Aspiración húmeda	6
Ayuda en caso de posibles fallos	7
Servicio Postventa	7

Ilustraciones del aparato



Ilustraciones de montaje



Antes de la primera puesta en servicio



Por favor, leer atentamente todas las informaciones indicadas a continuación. Proporcionan advertencias importantes para la seguridad, el uso y el mantenimiento del aparato. Guardar cuidadosamente las instrucciones del Modo de Empleo y entregarlas al siguiente propietario.

Identificación de piezas

1 = Depósito
2 = Cabeza del motor
3 = Pestillo de cierre
4 = Ruedas giratorias
5 = Interruptor MARCHA/ PARADA
6 = Manguito de aspiración
7 = Asa de transporte
8 = Cable de conexión a la red
9 = Regulación de la fuerza de aspiración
10 = Manguera de aspiración
11 = Tubo de aspiración
12 = Boquilla para tapizados
13 = Boquilla para alfombras
14 = Boquilla para juntas
15 = Boquilla sifón
16 = Filtro AQUA de dos partes
18 = Filtro de material celular
20 = Soporte del tubo de aspiración
21 = Posición para guardar el tubo de aspiración



1.2 Advertencias de seguridad

- El aparato THOMAS BIOVAC 1420 sirve exclusivamente para su utilización por adultos a nivel doméstico.
- En ningún caso poner el aparato en servicio, cuando:
 - está dañado el cable de conexión a la red,
 - presenta daños visibles,
 - se haya caído alguna vez.
- La indicación de tensión en la placa de características debe coincidir con la tensión de alimentación.
- Las boquillas y los tubos no deben llegar a las proximidades de la cabeza con el aparato conectado, pues de lo contrario existe peligro de accidentes, en particular para ojos y oídos.
- El aparato no es apropiado para la aspiración de sustancias que pongan en peligro la salud, sean corrosivas o que contengan disolventes.
- El aparato no se debe poner en funcionamiento en locales en los cuales se almacenen sustancias inflamables o en los que se formen gases.
- Sustancias como gasolina, diluyentes de pinturas y gasóleo, pueden formar vapores o mezclas explosivas por fluidizado con el aire de aspiración.
- No aspirar nunca cenizas calientes u objetos incandescentes.
- Comprobar antes de cada uso si están colocados correctamente cada uno de los filtros necesarios.
- ¡No aspirar ninguna clase de polvo de toner! ¡Los polvos de toner que, por ejemplo, se emplean en impresoras o en aparatos de copiado, pueden ser conductivos eléctricamente! Además, es posible que el toner no se filtre por completo por el sistema de filtrado del aspirador de polvo y debido a esto puede volver al aire del local a través de la soplante de aspiración.
- La acetona, los ácidos y los disolventes pueden corroer los materiales empleados en el aparato.
- Se ruega la máxima prudencia en la limpieza de escaleras. Tener cuidado de conseguir una estabilidad suficiente del aparato. La manguera no se debe extender más allá de su longitud primitiva. Mantener el aparato siempre bien sujeto con una mano.
- No dejar nunca involuntariamente el aparato en estado conectado y prestar atención a que los niños no jueguen cerca del mismo.
- Hay que retirar la clavija de enchufe a la red:
 - en caso de fallos durante el servicio,
 - antes de cada limpieza y cuidado del aparato,
 - después del uso,
 - en cada cambio de filtros.
- No extraer nunca la clavija de la base de enchufe tirando del cable, sino exclusivamente de la clavija.

- Tener cuidado de no exponer el cable de conexión ni al calor ni a líquidos químicos y de que no sea arrastrado sobre aristas o superficies cortantes.
- Hay que evitar el empleo de cables alargadores en locales húmedos.
- No reparar nunca uno mismo los daños en el aparato, en los accesorios o en el cable de conexión a la red (es necesario un cable especial), sino permitir hacer la reparación por un taller de Servicio Postventa autorizado, pues las modificaciones en el aparato pueden poner en peligro la salud. Tener cuidado de que sólo se empleen piezas de recambio y accesorios originales.
- No exponer el aparato a ninguna influencia climática, a ninguna humedad ni a ninguna fuente de calor.
- Vaciar y limpiar el depósito inmediatamente después de la aspiración húmeda o de la extracción del pulverizado.

Embalaje

- Después de desempaquetar el aparato compruebe si ha sufrido eventuales daños durante el transporte y si está completo. En caso de daños o si falta alguna pieza, dirijase a su distribuidor especializado o al servicio al cliente de THOMAS.
- No tire la caja de cartón del embalaje original. Puede ser necesaria para guardar el aparato cuando deje de usarlo o para devolverlo al distribuidor o al servicio al cliente de THOMAS.

Desechos

- Depositar el aparato según las ordenanzas municipales (en el Punto Verde) y cortar previamente la clavija de enchufe a la red.

Montaje de las ruedas giratorias

- Abrir el pestillo de cierre y levantar la cabeza del motor.
- Introducir los bulones y las ruedas giratorias fijándolos en el suelo del depósito.

Aspiración en seco



No utilice jamás su aparato AQUAFILTER en funcionamiento de aspiración en seco sin el filtro Aqua, el filtro de material celular y el llenado de agua correspondiente.

No aspire grandes cantidades de polvo fino, p.ej. harina, cacao en polvo, cemento etc.

- Unir conectando el filtro AQUA de dos partes hasta el tope e introducirlo fijamente en el codo de aspiración.



Para ello, observe las marcaciones.

El filtro AQUA deberá engranar en el fondo del tonel de aspiración y apoyarse uniformemente sobre el fondo.

Llene dos litros de agua limpia en el depósito de aspiración.

- Los filtros materiales celular (18) de la espuma hasta aviso posponen.
- Poner encima la cabeza del motor y cerrar el pestillo de cierre.
- Enchufar la manguera de aspiración. Para retirar la conexión de aspiración girar hacia un lado y tirar hacia afuera.

Montar el accesorio deseado.

Conectar la clavija de enchufe a la red.



Con la Regulación de la fuerza de aspiración (9, figura G) se puede variar la fuerza de aspiración.

- corredera de aire adicional cerrada = fuerza de aspiración total
- corredera de aire adicional abierta = fuerza de aspiración reducida.

Limpieza y cuidado del sistema de filtro AQUA



Por razones de higiene, el sistema AQUAFILTER y el depósito de aspiración han de vaciarse, limpiarse y secarse después de cada uso. El agua sucia y las piezas húmedas favorecen la proliferación de bacterias y hongos.

Cuando el grado de suciedad es más fuerte ha de lavarse con agua limpia sin aditivos agresivos.

Observe siempre que el filtro esté completamente seco antes de su siguiente utilización.

Aspiración en húmedo (de líquidos)



Mantener siempre limpia y viable la válvula de flotador (40, figura H). Esta válvula interrumpe automáticamente la aspiración cuando el depósito de aspiración está lleno.



Cuando se aspira desde depósitos cuyo nivel de líquido está más alto que el borde superior del depósito de aspiración y su contenido de llenado es mayor que la capacidad del depósito de aspiración, puede seguir fluyendo líquido con la válvula de flotador cerrada.

En tales casos aspirar sólo cantidades parciales y de vez en cuando vaciar el depósito de aspiración.

Primero levantar el tubo y la manguera de aspiración del líquido y a continuación desconectar el aparato, para impedir que siga fluyendo líquido.



Extraer el filtro AQUA y el filtro de material celular (Fig. C, y D).



Poner encima la cabeza del motor y cerrar el pestillo de cierre.



Enchufar la manguera de aspiración. Para retirar la conexión de aspiración girar hacia un lado y tirar hacia afuera.



Cerrar la regulación de la fuerza de aspiración (9) con la empuñadura. Conectar el aparato con el interruptor de CON./DES. (5).



Una vez concluida la aspiración en húmedo, deberá limpiarse y secarse el aparato y las piezas accesorias.

Ayuda en caso de posibles fallos

En caso de que el aparato en contra de lo esperado alguna vez no funcione satisfactoriamente, no se necesita avisar inmediatamente al Servicio Postventa. Por favor, comprobar primero si el fallo sólo es debido a pequeñas causas.:

Cuando en la aspiración sale polvo:

- ¿Está el sistema de filtros sujeto correctamente y sin defectos?
- ¿Ha sido empleado un filtro original THOMAS?

Cuando la fuerza de aspiración disminuye poco a poco:

- ¿Están atascados los poros del filtro por polvo fino?
- ¿Están atascadas las boquillas, el tubo de prolongación o la manguera de aspiración por suciedad? (estirar la manguera de aspiración con el aparato conectado – el alargado afloja los atascos).

Cuando en la aspiración sale agua por los orificios de soplado del aparato:

- ¿Está bloqueado el flotador (figura H) en la aspiración de líquido y no responde?
- ¿Están montados el filtro AQUA y el filtro de tela según se indica en las instrucciones?

Cuando la fuerza de aspiración disminuye súbitamente:

- ¿Ha detenido la válvula de flotador el aire de aspiración? Esto puede suceder con posición muy inclinada o cuando se invierte el aparato. Conectar el aspirador – el flotador cae hacia abajo – el aparato está otra vez dispuesto para el servicio.

Cuando el motor no funciona:

- ¿Están en buen estado el cable, la clavija y la base de enchufe?
- Antes de comprobar retirar la clavija de la base de enchufe.
- ¡No abrir nunca uno mismo el motor!

Servicio Postventa

Diríjase a su comerciante especializado, el cual le proporcionará la dirección o el número de teléfono del Servicio Postventa THOMAS competente para su zona.

Por favor, comunicar siempre las indicaciones de la placa indicadora del tipo del aspirador.

Para mantener la seguridad del aparato, sólo se deberían permitir realizar reparaciones, en particular en partes conductoras de corriente, a electricistas especializados. Por tanto, en caso de fallo se debería dirigir a su comerciante especializado o directamente al Servicio Postventa THOMAS.

CERTIFICADO DE CONFORMIDAD CE

Certificamos con responsabilidad propia, que este producto cumple las siguientes normas o documentos normales.

- Directiva de Baja Tensión CE (73/23/CEE), modificada por la 93/68/CEE
- Directiva CE sobre Compatibilidad Electromagnética (89/336/CEE), modificada por las 91/263/CEE, 92/31/CEE, 93/68/CEE

Normas armonizadas empleadas:

- DIN EN 60335-1, DIN EN 60335-2-2;
- DIN EN 61000-3-2: 1995; DIN EN 61000-3-3: 1995;
- DIN EN 55014-1: 1993; DIN EN 55014-2: 1997

THOMAS
DIE SAUBERE LÖSUNG

Robert Thomas
Metall- und Elektrowerke GmbH & Co. KG
Postfach 18 20, 57279 Neunkirchen
Hellerstraße 6, 57290 Neunkirchen
Telefon +49 (0) 2735 788 - 0
Telefax +49 (0) 2735 788 - 519
e-mail: info@robert-thomas.de
www.robert-thomas.de
GERMANY

Techn. Änderungen vorbehalten

GA 0705 Br.

Teile-Nr. 185 486