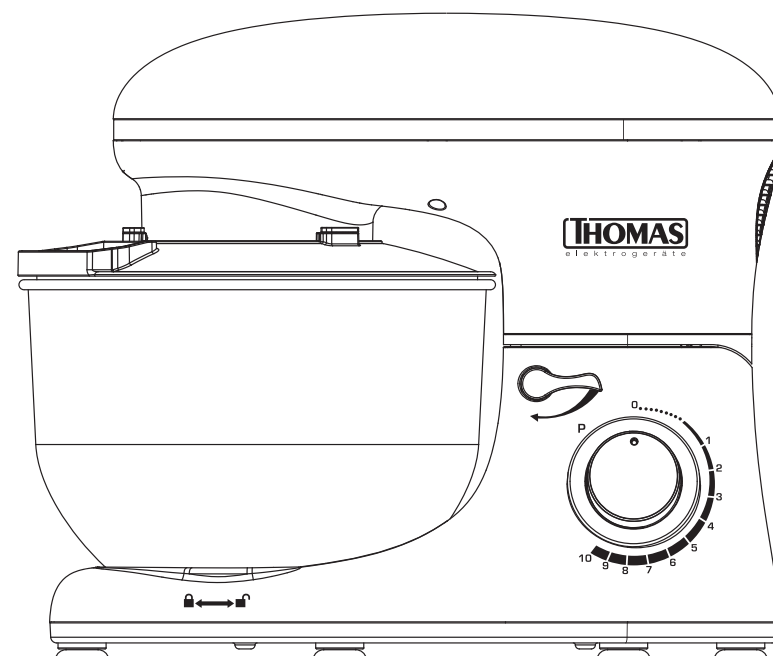


Manual de Instrucciones

Antes de utilizar el aparato lea cuidadosamente este Manual de Instrucciones.

BATIDORA DE PEDESTAL PLANETARIA

TH - 910PN / 910PB / 910PR



Índice

CAPÍTULO 1

Instrucciones de Seguridad Importantes

CAPÍTULO 2

Componentes del Aparato

CAPÍTULO 3

Datos Técnicos:

- Modelo
- Tensión
- Potencia

CAPÍTULO 4

Instrucciones de Funcionamiento

CAPÍTULO 5

Cuidados y limpieza

CAPÍTULO 6

Garantía y condiciones generales

INSTRUCCIONES DE SEGURIDAD IMPORTANTES

Cuando se manipulan aparatos electrónicos, algunas precauciones de seguridad deben ser tomadas en cuenta, incluidas las siguientes:

- 1.- Lea todas las instrucciones.
- 2.- Antes de utilizar el aparato verificar que el voltaje de la red doméstica corresponda con la indicada en la placa del producto.
- 3.- Para protegerse de una posible descarga eléctrica, no sumerja en agua ni otro líquido, el cable, enchufe o cualquier parte del aparato. No toque el aparato con manos o pies mojados o húmedos.
- 4.- Es necesaria la supervisión de un adulto cuando el aparato sea utilizado por menores de edad.
- 5.- Desenchufe el aparato cuando éste no esté siendo utilizado. Déjelo enfriar antes de ponerle o sacarle piezas, antes de limpiarlo o guardarlo, y nunca enrolle el cable alrededor de éste mientras esté todavía caliente.
- 6.- No use ningún aparato que tenga el cable o enchufe en mal estado, o si presenta mal funcionamiento, o ha sufrido golpes o daños por algún motivo. Llame a un Servicio Técnico Autorizado THOMAS para información sobre repuestos, reparaciones o ajustes del aparato.
- 7.- El uso de accesorios no originales THOMAS no es recomendable y puede causar daños en el aparato e invalidar la Garantía.
- 8.- No permita que el cable cuelgue por el borde de la mesa o mostrador o toque superficies calientes, incluidos los quemadores de la cocina.
- 9.- No deje el aparato sin atención mientras lo utiliza o se encuentra en funcionamiento.
- 10.- No ponga el aparato sobre o cerca de estufas o el horno.
- 11.- No utilice el aparato para otra función diferente para la cual ha sido creado. El fabricante no se hará responsable de daños que puedan derivar del uso inapropiado, equivocado o poco adecuado del producto.

12.- Este aparato no está destinado a aquellas personas (incluido niños) cuyas capacidades físicas, sensoriales o mentales estén de alguna manera reducidas o no cuenten con la suficiente experiencia o con el conocimiento necesario del producto, a menos que estén supervisadas por una persona competente durante la utilización del mismo.

13.- Deberán supervisarse los niños para asegurarse de que no jueguen con este aparato.

14.- Los elementos del embalaje (bolsas plásticas, espuma de polietileno, etc.) no deben dejarse al alcance de los niños porque son potenciales fuentes de peligro.

15.- Nunca guarde el aparato en un lugar donde llegue luz del sol directamente. Guarde la unidad en un lugar fresco y seco a una temperatura promedio entre 0-40°C.

OTRAS INSTRUCCIONES DE SEGURIDAD PARA EL USUARIO

ESTE APARATO DEBE SER UTILIZADO PARA USO DOMÉSTICO SOLAMENTE.

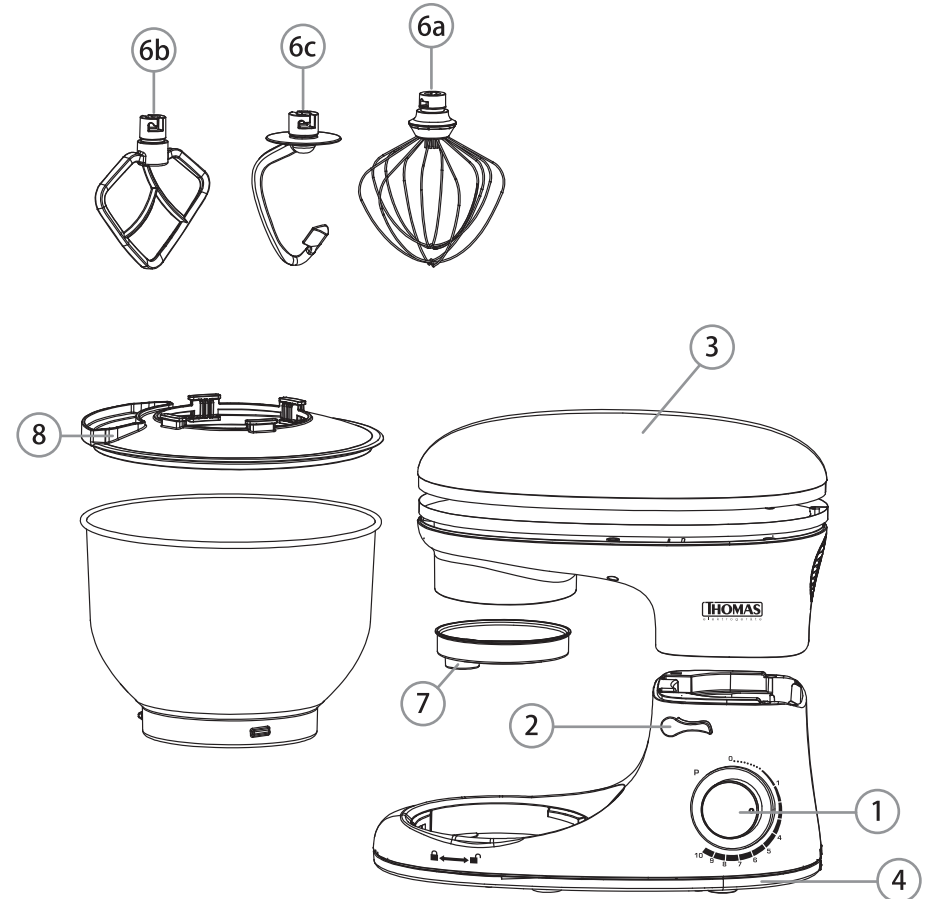
PRECAUCIÓN:

Descarga eléctrica: Este producto está compuesto ya sea por un enchufe polarizado (de una hoja) o a tierra, para reducir el riesgo de una descarga eléctrica. No modifique el enchufe de ninguna manera. Si el enchufe no calza perfectamente en el tomacorriente, comuníquese con un electricista para que cambie el tomacorriente. El largo del cable usado en este aparato fue especialmente seleccionado para evitar el riesgo de enredarse o tropezarse con un cable largo. Si un cable más largo es necesario, un cable de extensión certificado puede ser usado. La potencia eléctrica permitida de la extensión debe ser igual o mayor que la potencia eléctrica del aparato. Se debe tener cuidado al poner un cable de extensión, para que éste no quede al alcance de los niños quienes pueden tirarlo y voltear el aparato por accidente.

Para evitar una sobrecarga en el circuito eléctrico, no use el aparato en el mismo circuito eléctrico que otro aparato de alto consumo.

GUARDE ESTAS INSTRUCCIONES

COMPONENTES DEL APARATO



1.- Selector de Velocidades

2.- Palanca apertura

3.- Cabeza inclinable

4.- Base Motor

5.- Recipiente para mezclar de 4 lts. de capacidad

6.- Accesorios móviles:

6a. Batidor

6b. Mezclador

6c. Amasador

7.- Eje de enganche de accesorios

8.- Tapa protectora

DATOS TÉCNICOS

Modelo: TH-910PN/910PB/910PR
 Tensión: 220 - 240 V ~ 50/60 Hz
 Potencia: 1300 W

INSTRUCCIONES DE FUNCIONAMIENTO

PRECAUCIONES

- 1.- Antes de conectar el aparato, compruebe que los accesorios que vaya a utilizar se encuentren insertados correctamente en el aparato. Gire el selector de velocidad a la posición OFF y espere que la batidora pare de funcionar por completo para proceder a retirar los accesorios móviles.
- 2.- Evite el contacto con los accesorios móviles mientras el aparato se encuentra en funcionamiento. Mantenga las manos, la ropa, así como espátulas y otros utensilios lejos de los batidores durante el funcionamiento del aparato para reducir el riesgo de lesiones a las personas, y/o daños a la batidora.
- 3.- No mezcle pinturas ni barnices ni ningún líquido o disolventes inflamables. Existe peligro de explosión.
- 4.- Nunca utilice la batidora más de 10 minutos continuos. Deje enfriar el aparato por 10 minutos antes de usar nuevamente.
- 5.- No coloque el motor del aparato bajo el agua o lavavajilla.
- 6.- La batidora no se puede utilizar para mezclar sustancias duras y secas.
- 7.- Nunca intente retirar los accesorios móviles: batidor / amasador / mezclador cuando el aparato está en funcionamiento.

ANTES DE USAR LA BATIDORA POR PRIMERA VEZ

Antes del primer uso, desembale todas las partes de la batidora. Lave cada una de las piezas excepto el motor.

INSTRUCCIONES DE USO

1. Con el aparato desenchufado, coloque el selector de velocidades en la posición "0".
2. Coloque el recipiente en su posición y gírelo hasta que quede fijo en su posición.
3. Presione el botón de apertura, la cabeza inclinable se liberará automáticamente dejando espacio para colocar el accesorio móvil que desee utilizar.
4. Escoja el accesorio móvil que desee. Esta batidora tiene 3 accesorios: mezclador, amasador y batidor. Inserte la parte superior del accesorio al eje de enganche, presione y gire hasta que este encaje en su posición correcta. Asegúrese que quede correctamente insertado al eje de enganche.
5. Vierta los ingredientes que desee. Cuide de no llenar en exceso el recipiente para evitar posibles derrames.
6. Presione el botón de apertura y baje la cabeza inclinable con el accesorio móvil ya insertado hasta escuchar un sonido "clic" cuando haya alcanzado la posición correcta.
7. Enchufe el aparato a la corriente.
8. Ponga en marcha la batidora girando el selector de velocidad a la velocidad deseada entre 1 y 6 dependiendo de la mezcla que vaya a realizar.
9. Para amasar a intervalos cortos, gire el selector de velocidad a la posición PULSE. El selector debe mantenerse en esta posición el tiempo que quiera que dure el intervalo de amasado. Al soltar el selector, volverá automáticamente a la posición "0".

Uso de Niveles

Niveles	Accesorio	Tipo de Mezcla
1 - 5	Amasador	Mezclas pesadas (masa de pan, repostería, etc) Máximo 1.2 kg.
1 - 8	Mezclador	Mezclas mediano/pesado (crepes o masas esponjosas, etc)
9-10	Batidor	Mezclas blandas (cream, huevos, manjar, etc)
Pulse	Batidor	Intervalos (para airear, clara de huevo, etc)

SOLUCIÓN DE PROBLEMAS

NÚMERO	PROBLEMA	SOLUCIÓN
1	La máquina no funciona	<ul style="list-style-type: none"> - Compruebe si la máquina está bien enchufada - Verifique si la palanca para inclinar el cabezal esta en su lugar - Si la máquina funciona continuamente durante más de 10 minutos, espere hasta que el motor se enfríe.
2	Ruido en el bowl cuando se trabaja (el accesorio raspó el bowl)	<ul style="list-style-type: none"> - Compruebe que el bowl esta instalado correctamente - Compruebe si el accesorio esta instalado correctamente
3	La tapa protectora no se ajusta correctamente al bowl	<ul style="list-style-type: none"> - Compruebe que la tapa este colocada correctamente - Compruebe que el bowl este correctamente instalado y bloqueado
4	La máquina no funciona a cierta velocidad	<ul style="list-style-type: none"> - Compruebe si la marca en la perilla de velocidad corresponde a la serigrafía de velocidad en la carcasa - Gire la perilla de velocidad a 0 y vuelva a verificar si la máquina funciona.
5	La máquina se mueve mientras se utiliza	<ul style="list-style-type: none"> - Compruebe que la máquina está colocada sobre una superficie lisa y plana.
6	La palanca de elevación no vuelve a su lugar después de instalar el bowl y la tapa protectora	<ul style="list-style-type: none"> - Compruebe que la tapa este colocada correctamente - Compruebe que el bowl este correctamente instalado y bloqueado

Nota: En mezclas pesadas, no sobrepasar los 6 minutos de funcionamiento y luego dejar enfriar la máquina por 10 minutos.

- Una vez finalizado el trabajo, coloque el selector de velocidades en la posición "0", espere que la batidora deje de funcionar y desconecte el aparato de la corriente.
- Presione el botón de apertura y suba la cabeza inclinable de la batidora.
- Suelte el recipiente de la base y retire la mezcla realizada con la ayuda de una espátula.
- Desenganche los accesorios; para esto, presione levemente el accesorio, gírelo y tírelo despacio.

CUIDADOS Y LIMPIEZA

Antes de la limpieza ponga el selector de velocidades en la posición "0" y desconecte el aparato.

- La limpieza de los accesorios es mucho más fácil si se realiza inmediatamente después de su uso. Lávelos en agua tibia con detergente y luego séquelos.

Nota: Los accesorios y recipiente no se pueden lavar en el lavavajillas. Estos pueden sufrir daños que no serán cubiertos por la garantía.

- El cuerpo del aparato puede limpiarse con un paño húmedo.

No sumerja el cuerpo motor en agua ni en ningún otro líquido, ni lo ponga bajo el grifo.

- No utilice agentes abrasivos ni disolventes para la limpieza.

- Asegúrese que todas las partes de la batidora estén completamente secas antes de guardarla.

GARANTÍA Y CONDICIONES GENERALES

Garantía:

Este producto ha sido fabricado, probado e inspeccionado bajo los más altos estándares internacionales de calidad. La garantía de este producto cubre defectos de fabricación y mano de obra. THOMAS garantiza este producto a partir de la fecha de compra, por un período de dos (2) años.

Condiciones generales:

1. Es imprescindible presentar una boleta de compra cuando se solicite la Garantía. Esta Garantía quedará sin efecto en el caso de existir alteraciones, tachaduras o falta de información.
2. La empresa se compromete a reparar o cambiar el producto (por otro igual o similar), así como las piezas o componentes defectuosos del mismo sin cargo alguno hacia el cliente. Los gastos de transporte y envío desde y hacia los Servicios Técnicos Autorizados THOMAS serán cubiertos en su totalidad por el cliente.
3. Estas condiciones de Garantía invalidan cualquier otra garantía que se haya otorgado en origen.

La Garantía de este producto no será válida en los siguientes casos:

1. Por uso incorrecto o incumplimiento de las instrucciones contempladas en este Manual de Instrucciones.
2. Cuando el producto ha sido utilizado en condiciones distintas a las normales (uso comercial o no domiciliario).
3. Desgaste normal de los accesorios, por efecto del uso o mal uso.
4. Desarme, reparación y/o alteración del producto por personas o talleres de servicio no autorizados por THOMAS.
5. Daños causados por agentes naturales, golpes, caídas, traslados, líquidos o polvos, etc.
6. No serán contemplados en Garantía los servicios que se requieran por un golpe eléctrico de energía o por una instalación eléctrica defectuosa de la casa.
7. Aquellos accesorios que sufren desgaste con el uso del producto no están cubiertos por la Garantía.

Las características y funciones de los productos descritas en este manual pueden variar sin previo aviso.