



[www.thomas.cl](http://www.thomas.cl)

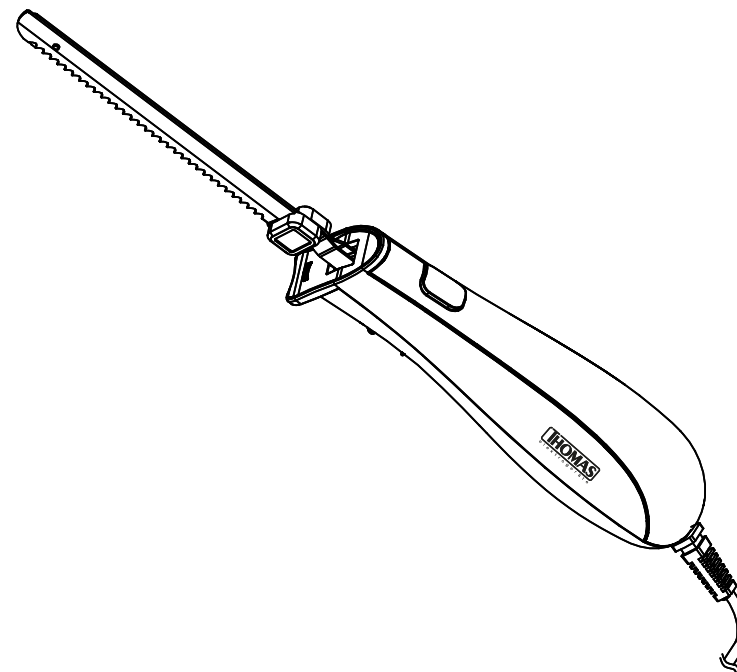


## Manual de Instrucciones

Antes de utilizar el aparato lea cuidadosamente este Manual de Instrucciones.

# CUCHILLO ELÉCTRICO

TH - 90



## Indice

### CAPITULO 1

Instrucciones de Seguridad Importantes

### CAPITULO 2

Componentes del aparato

### CAPITULO 3

Datos Técnicos

### CAPITULO 4

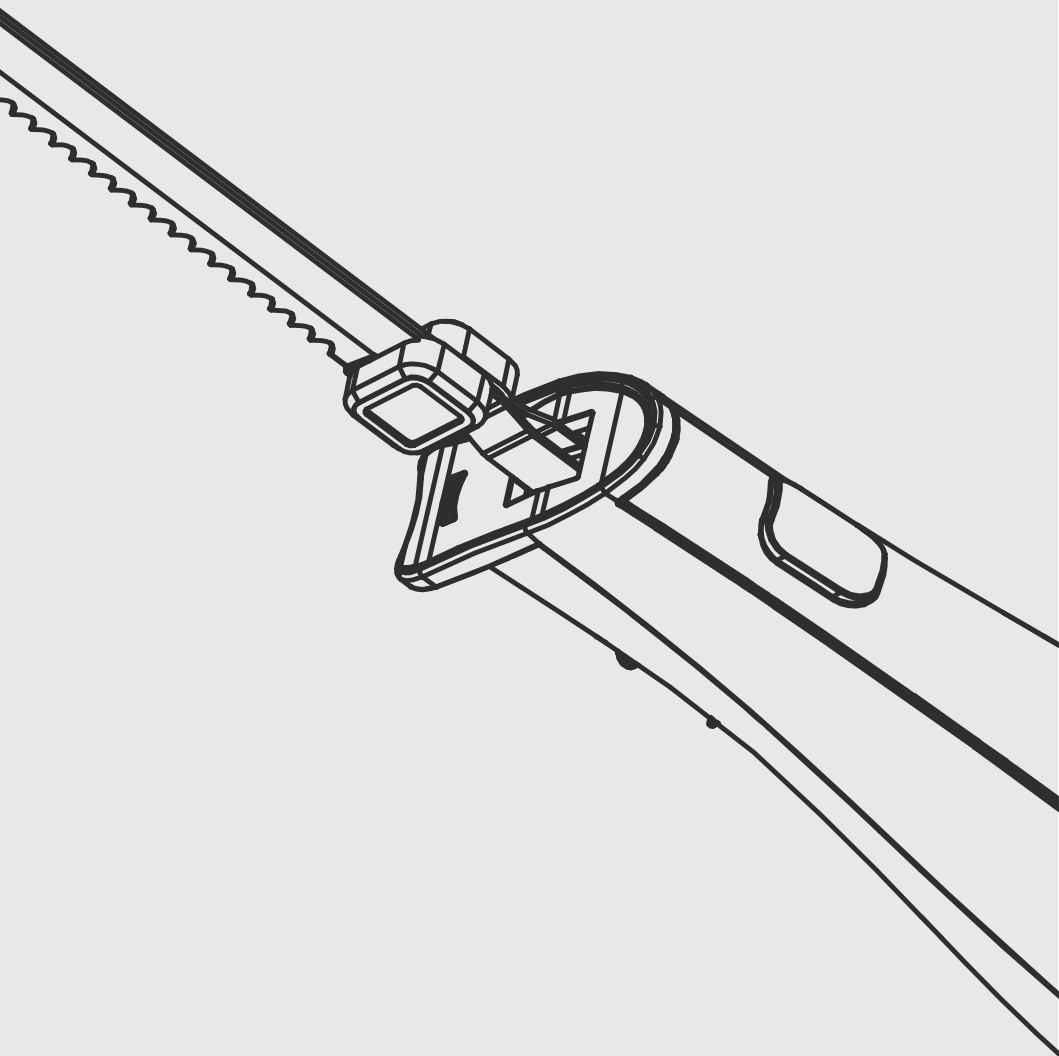
Instrucciones de Funcionamiento

### CAPITULO 5

Cuidados y limpieza

### CAPITULO 6

Garantía y condiciones generales



## INSTRUCCIONES DE SEGURIDAD IMPORTANTES

Cuando se utilizan aparatos eléctricos, para reducir el riesgo de incendio, descarga eléctrica y / o lesiones a las personas, siempre se deben seguir las precauciones básicas de seguridad, incluidas las siguientes:

- 1.- Lea todas las instrucciones.
- 2.- Es necesario tener precaución al manipular las cuchillas.
- 3.- Este aparato no está destinado a aquellas personas (incluido niños) cuyas capacidades físicas, sensoriales o mentales estén de alguna manera reducidas o no cuenten con la suficiente experiencia o con el conocimiento necesario del producto, a menos que estén supervisadas por una persona competente durante la utilización del mismo.
- 4.- Los niños deben ser supervisados para asegurarse de que no jueguen con el aparato.
- 5.- Si el cable de alimentación está dañado, debe ser reemplazado por el fabricante, su agente de servicio o personas igualmente cualificadas para evitar un peligro.
- 6.- No usar por más de 3 minutos continuos.

### PRECAUCIÓN:

Antes de realizar cualquier operación de limpieza, desconecte el aparato de la alimentación. No debe sumergir el aparato. No utilice productos abrasivos para la limpieza de las piezas o accesorios que están en contacto con alimento.

7.- Este aparato está diseñado para usarse en aplicaciones domésticas y similares, tales como:

- Áreas de cocina en tiendas, oficinas y otros entornos de trabajo;
- casas de campo;
- por clientes en hoteles, moteles y otros entornos de tipo residencial;
- ambientes tipo cama y desayuno.

### PRECAUCIÓN:

Antes de realizar cualquier operación de mantenimiento, desconecte el aparato de la alimentación. Realice mantenimiento del aparato periódicamente

8.- Siempre apague la alimentación en la toma de corriente antes de insertar o quitar un enchufe. Quite agarrando el enchufe; no tire del cable.

9.- Apague la alimentación y retire el enchufe cuando el aparato no esté en uso y antes del limpiarlo.

10.- No use el electrodoméstico con un cable de extensión a menos que un técnico calificado o a una persona de servicio haya revisado y probado este cable.

11.- Utilice siempre su electrodoméstico desde una toma de corriente del voltaje (solo A.C.) marcado en el mismo.

12.- La temperatura de las superficies accesibles puede ser alta cuando el aparato está funcionando.

13.- Nunca deje el aparato desatendido mientras esté en uso.

14.- Los bordes serrados de las cuchillas son muy afilados.

15.- No permita que los niños jueguen con las cuchillas.

16.- No use un electrodoméstico para ningún otro propósito que no sea uno previsto.

17.- No coloque un aparato sobre o cerca de una llama de gas caliente, elemento eléctrico o sobre un horno caliente.

18.- No permita que el cable de alimentación de un electrodoméstico cuelgue del borde de una mesa o toque ninguna superficie caliente.

19.- No opere ningún aparato eléctrico con un cable dañado o después de que el aparato haya sido dañado de alguna manera. Si sospecha que hay daños, devuelva el aparato al Servicio Técnico Thomas más cercano para que lo examinen.

20.- Para protección adicional, Thomas recomienda el uso de un dispositivo de corriente residual (RCD) con una corriente de disparo que no exceda los 30 mA en el circuito eléctrico que suministra energía a sus electrodomésticos.

21.- El aparato no están destinados a ser operados por medio de un temporizador externo o un sistema de control remoto separado.

## OTRAS INSTRUCCIONES DE SEGURIDAD PARA EL USUARIO

ESTE APARATO DEBE SER UTILIZADO SÓLO PARA USO DOMÉSTICO.

### PRECAUCIÓN:

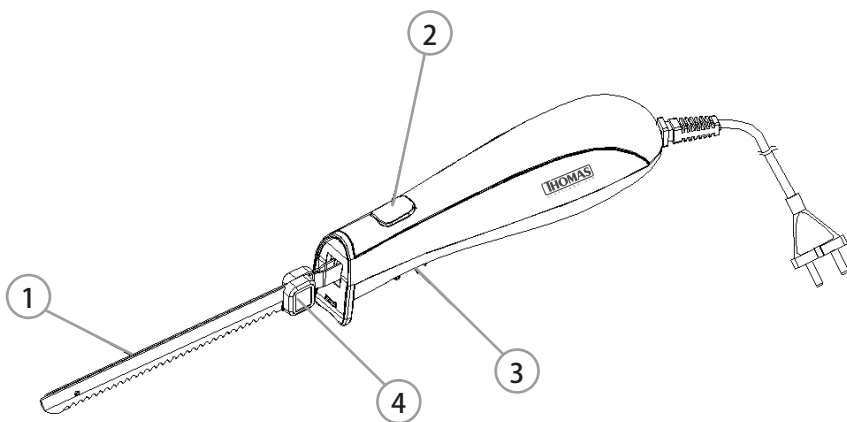
Descarga eléctrica: Este producto está compuesto ya sea por un enchufe polarizado (de una hoja) o a tierra, para reducir el riesgo de una descarga eléctrica. No modifique el enchufe de ninguna manera. Si el enchufe no calza perfectamente en el tomacorriente, comuníquese con un electricista para que cambie el tomacorriente. El largo del cable usado en este aparato fue especialmente seleccionado para evitar el riesgo de enredarse o tropezarse con un cable largo. Si un cable más largo es necesario, un cable de extensión certificado puede ser usado. La potencia eléctrica permitida de la extensión debe ser igual o mayor que la potencia eléctrica del aparato. Se debe tener cuidado al poner un cable de extensión, para que éste no quede al alcance de los niños quienes pueden tirarlo y voltear el aparato por accidente.

Para evitar una sobrecarga en el circuito eléctrico, no use el aparato en el mismo circuito eléctrico que otro aparato de alto consumo.

**GUARDE ESTAS INSTRUCCIONES**

## COMPONENTES DEL APARATO

- 1.- 2 Cuchillos de Acero Inoxidable
- 2.- Botón Expulsión de cuchillos
- 3.- Botón de Encendido
- 4.- Protecciones de seguridad



Modelo: TH-90

Tensión: 220 - 240 V ~ 50 Hz

Potencia: 150 W

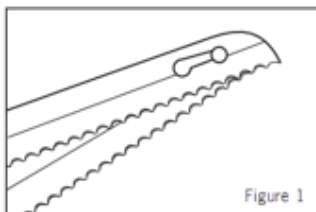
## INSTRUCCIONES DE FUNCIONAMIENTO

### PRECAUCIONES

1. Siempre coloque los alimentos para cortar en una tabla de cortar de madera o plástico.
2. No corte la comida en porcelana; tapas de metal o de banco, ya que se pueden rayar.
3. Guíe las cuchillas a través de los alimentos.
4. No es necesaria una acción de corte.
5. No fuerce las cuchillas a través de los alimentos.
6. Para no dañar filo de cuchillas, no corte huesos, pepitas de fruta, piedras u otras sustancias duras.
7. Para obtener mejores resultados al rebanar carne y pollo, permita que la carne cocida repose durante 10-15 minutos antes de cortarla, esto permite que los jugos se fijen y hace que el tallado sea más fácil y ordenado.
8. El uso de un tenedor para estabilizar la carne ayuda a cortar en rodajas rectas y parejas.
9. No intente afilar las cuchillas.
10. Recomendamos al rebanar alimentos como pan, un poco de aceite de cocina, margarina o similar, en el interior de las cuchillas reducirá la fricción.

## INSTRUCCIONES DE USO

1.- Colocar las cuchillas juntas antes de insertar dentro del aparato. Para ensamblar cuchillas, agarre los extremos del eje debajo de los protectores de seguridad y deslice el remache en la punta del otro espada. Ver Figura 1. Junte las cuchillas asegurando que las puntas permanezcan unidas.



### NOTA

Siempre use ambas cuchillas al utilizar el cuchillo eléctrico.

2.- Sujete las cuchillas ensambladas por los protectores de seguridad y deslice los ejes suavemente en la ranura del mango hasta que encaje en su posición. Ver Figura 2.



### PRECAUCIÓN

Solo cuando las cuchillas están instaladas se debe conectar a corriente.

3.- Conectar a corriente y asegúrese de que el cable esté bien lejos de las cuchillas. Sosteniendo el cuchillo con una mano, deslice y presione el doble gatillo de potencia de movimiento colocado debajo del mango para activar el motor. Liberando el interruptor detendrá automáticamente el motor.

### PRECAUCIÓN

Evite el contacto con partes móviles. Mantenga las manos, cabello, ropa y otros utensilios lejos de las cuchillas en movimiento durante la operación para evitar lesiones personales y / o daños al cuchillo.

4.- Cuando se complete el corte, apague el cuchillo eléctrico y retire el enchufe. Baje el botón para soltar, mantenga las cuchillas con el filo hacia abajo y tire del cuchillas fuera de las ranuras.

### PRECAUCIÓN

Las cuchillas son afiladas! Manejar con extremo cuidado. Recomendamos usar el manguito de protección provisto al manipular las cuchillas. No coloque o quite las cuchillas mientras el cuchillo está conectado a la toma de corriente. No permitir que niños operen el aparato.

## CUIDADOS Y LIMPIEZA

- Asegúrese de que la unidad esté apagada y que el enchufe se haya desconectado de la toma de corriente antes de quitar las cuchillas y / o limpiar.
- Desbloquee las cuchillas deslizándose para separarlas. Siempre sostenga las cuchillas por el extremo del eje, detrás de la protección de seguridad, cuando manipule y limpie.
- Lave las cuchillas con agua jabonosa caliente con un paño suave o una esponja.
- Enjuague bien y seque completamente. No utilice estropajos abrasivos o polvos sobre cuchillas.
- Después de la limpieza, siempre guarde las cuchillas en fundas de plástico.
- Para limpiar la carcasa del motor, limpie con un paño suave y húmedo.
- Antes de guardar su cuchillo, se sugiere un poco de aceite de cocina o similar en el interior de la cuchilla.

## ALMACENAMIENTO

- Limpie el aparato tal y como se describe. Deje que los accesorios de sequen completamente.
- Recomendamos que guarde el aparato en su embalaje original cuando no vaya a utilizarlo durante un periodo de tiempo largo.
- Guarde el aparato siempre en un lugar seco y con buena ventilación, fuera del alcance de los niños.

## GARANTÍA Y CONDICIONES GENERALES

### Garantía:

Este producto ha sido fabricado, probado e inspeccionado bajo los más altos estándares internacionales de calidad. La garantía de este producto cubre defectos de fabricación y mano de obra. THOMAS garantiza este producto a partir de la fecha de compra, por un período de dos (2) años.

### Condiciones generales:

1. Es imprescindible presentar una boleta de compra cuando se solicite la Garantía. Esta Garantía quedará sin efecto en el caso de existir alteraciones, tachaduras o falta de información.
2. La empresa se compromete a reparar o cambiar el producto (por otro igual o similar), así como las piezas o componentes defectuosos del mismo sin cargo alguno hacia el cliente. Los gastos de transporte y envío desde y hacia los Servicios Técnicos Autorizados THOMAS serán cubiertos en su totalidad por el cliente.
3. Estas condiciones de Garantía invalidan cualquier otra garantía que se haya otorgado en origen.

### La Garantía de este producto no será válida en los siguientes casos:

1. Por uso incorrecto o incumplimiento de las instrucciones contempladas en este Manual de Instrucciones.
2. Cuando el producto ha sido utilizado en condiciones distintas a las normales (uso comercial o no domiciliario).
3. Desgaste normal de los accesorios, por efecto del uso o mal uso.
4. Desarme, reparación y/o alteración del producto por personas o talleres de servicio no autorizados por THOMAS.
5. Daños causados por agentes naturales, golpes, caídas, traslados, líquidos o polvos, etc.
6. No serán contemplados en Garantía los servicios que se requieran por un golpe eléctrico de energía o por una instalación eléctrica defectuosa de la casa.
7. Aquellos accesorios que sufren desgaste con el uso del producto no están cubiertos por la Garantía.

Las características y funciones de los productos descritas en este manual pueden variar sin previo aviso.

**NOTAS**

.....

.....

.....

.....

.....

.....

.....

.....

.....

.....

.....

.....

.....

.....

.....

.....

.....

.....

.....

.....

.....

.....

.....

.....

.....

.....

.....

.....

.....

.....

.....

.....

.....

.....

.....

.....

.....

.....

.....

.....

.....

.....

.....

.....

.....

.....

.....

.....

.....