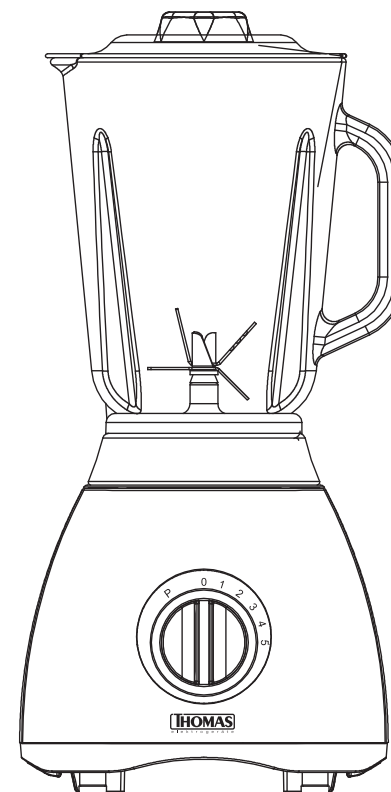


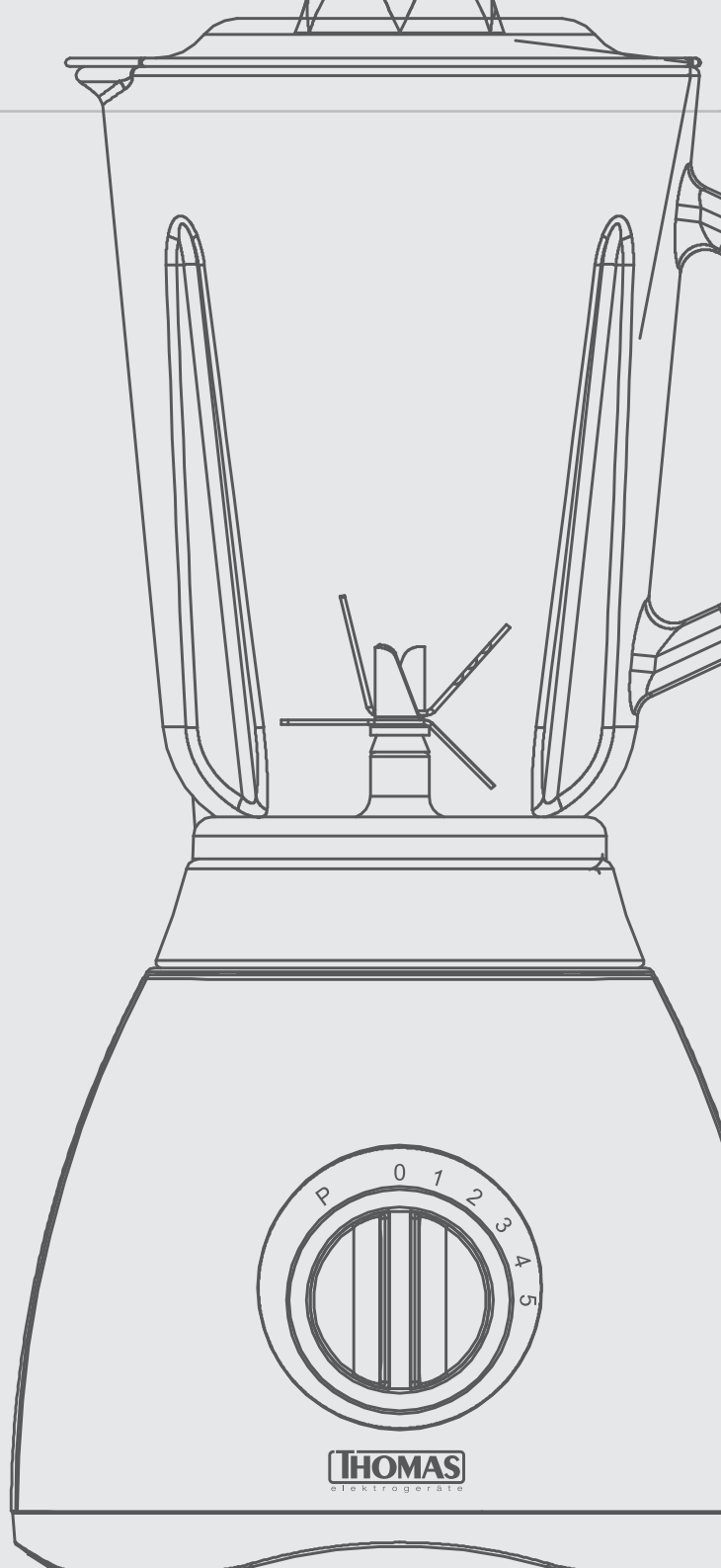
Manual de Instrucciones

Antes de utilizar el aparato lea cuidadosamente este Manual de Instrucciones.

LICUADORA

TH - 501V





Índice

CAPÍTULO 1

Instrucciones de Seguridad Importantes

CAPÍTULO 2

Componentes del Aparato

CAPÍTULO 3

Datos Técnicos:

- Modelo
- Tensión
- Potencia

CAPÍTULO 4

Instrucciones de Funcionamiento

CAPÍTULO 5

Cuidados y limpieza

CAPÍTULO 6

Garantía y condiciones generales

INSTRUCCIONES DE SEGURIDAD IMPORTANTES

Cuando se utilizan aparatos eléctricos, para reducir el riesgo de incendio, descarga eléctrica y / o lesiones a las personas, siempre se deben seguir las precauciones básicas de seguridad, incluidas las siguientes:

- 1.- Lea todas las instrucciones.
- 2.- Este aparato no está destinado a aquellas personas (incluido niños) cuyas capacidades físicas, sensoriales o mentales estén de alguna manera reducidas o no cuenten con la suficiente experiencia o con el conocimiento necesario del producto, a menos que estén supervisadas por una persona competente durante la utilización del mismo.
- 3.- Los niños deben ser supervisados para asegurarse de que no jueguen con el aparato.
- 4.- Si el cable de alimentación está dañado, debe ser reemplazado por el fabricante, su agente de servicio o personas igualmente cualificadas para evitar un peligro.

Tiempo Máximo	Tiempo Máximo de Operación
3 min continuo	Cada 3 min de uso continuo dejar enfriar 1 minuto apagado. Esto es considerado como 1 ciclo de funcionamiento. Luego de 10 ciclos continuos de funcionamiento, dejar enfriar el motor por 30 minutos apagado.

- 5.- Se debe tener cuidado al manipular las cuchillas de corte afiladas, al vaciar el recipiente y durante la limpieza.
- 6.- Tenga cuidado si se vierte líquido caliente en la licuadora, ya que puede salir expulsado del electrodoméstico debido a una emisión repentina de vapor.

PRECAUCIÓN:

Asegúrese de que la licuadora esté apagada antes de retirarla del soporte.

PRECAUCIÓN:

Antes de realizar cualquier operación de limpieza, desconecte el aparato de la alimentación. No debe sumergir el aparato. No utilice productos abrasivos para la limpieza de las piezas o accesorios que están en contacto con alimento.

- 7.- Apague el aparato y desconéctelo del suministro antes de cambiar accesorios o acercarse a las piezas que se mueven durante el uso.
- 8.- Este aparato está diseñado para usarse en aplicaciones domésticas y similares, tales como:
 - Áreas de cocina en tiendas, oficinas y otros entornos de trabajo;
 - casas de campo;
 - por clientes en hoteles, moteles y otros entornos de tipo residencial;
 - ambientes tipo cama y desayuno.

PRECAUCIÓN:

- Antes de realizar cualquier operación de mantenimiento, desconecte el aparato de la alimentación. Realice mantenimiento del aparato periódicamente
- Apague el aparato y desconéctelo del suministro antes de cambiar accesorios o acercarse a las piezas que se mueven durante el uso.

- 9.- Para protegerse de una posible descarga eléctrica, no sumerja en agua ni otro líquido el cable, enchufe o motor del aparato. No toque el aparato con manos o pies mojados o húmedos.
- 10.- Desenchufe el aparato cuando éste no esté siendo utilizado. Déjelo parar su funcionamiento por completo antes de ponerle o sacarle piezas, antes de limpiarlo o guardarlo, y nunca enrolle el cable alrededor de éste.
- 11.- No use ningún aparato que tenga el cable o enchufe en mal estado, o si presenta mal funcionamiento, o ha sufrido golpes o daños por algún motivo. Llame a un Servicio Técnico Autorizado THOMAS para información sobre repuestos, reparaciones o ajustes del aparato.
- 12.- El uso de accesorios no originales THOMAS no es recomendable y puede causar daños en el aparato e invalidar la Garantía.
- 13.- No permita que el cable cuelgue por el borde de la mesa o mostrador o toque superficies calientes, incluidos los quemadores de la cocina.
- 14.- No ponga el aparato sobre o cerca de estufas o el horno.
- 15.- No deje el aparato sin atención mientras lo utiliza.
- 16.- No utilice el aparato para otra función diferente para la cual ha sido creado. El fabricante no se hará responsable de daños que puedan derivar del uso inapropiado, equivocado o poco adecuado del producto.
- 17.- Los elementos del embalaje (bolsas plásticas, espuma de polietileno, etc) no deben dejarse al alcance de los niños porque son potenciales fuentes de peligro.
- 18.- Este aparato está destinado solo para uso doméstico.

OTRAS INSTRUCCIONES DE SEGURIDAD PARA EL USUARIO

ESTE APARATO DEBE SER UTILIZADO PARA USO DOMÉSTICO SOLAMENTE.

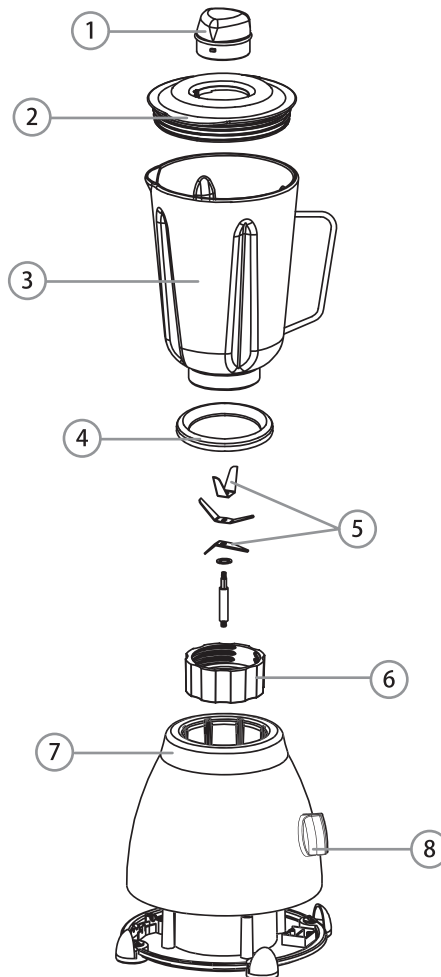
PRECAUCIÓN:

Descarga eléctrica: Este producto está compuesto ya sea por un enchufe polarizado (de una hoja) o a tierra, para reducir el riesgo de una descarga eléctrica. No modifique el enchufe de ninguna manera. Si el enchufe no calza perfectamente en el tomacorriente, comuníquese con un electricista para que cambie el tomacorriente. El largo del cable usado en este aparato fue especialmente seleccionado para evitar el riesgo de enredarse o tropezarse con un cable largo. Si un cable más largo es necesario, un cable de extensión certificado puede ser usado. La potencia eléctrica permitida de la extensión debe ser igual o mayor que la potencia eléctrica del aparato.

Se debe tener cuidado al poner un cable de extensión, para que éste no quede al alcance de los niños quienes pueden tirarlo y voltear el aparato por accidente. Para evitar una sobrecarga en el circuito eléctrico, no use el aparato en el mismo circuito eléctrico que otro aparato de alto consumo.

GUARDE ESTAS INSTRUCCIONES

COMPONENTES DEL APARATO



1. Vaso dosificador
2. Tapa
3. Jarro de vidrio
4. Anillo de sellado
5. Cuchillos de acero inoxidable
6. Base del jarro
7. Base del motor
8. Perilla de selección de velocidad

DATOS TÉCNICOS

Modelo: TH – 501 V

Tensión: 220 - 240 V ~ 50/60 Hz

Potencia: 500 W

INSTRUCCIONES DE FUNCIONAMIENTO

PRECAUCIONES

- 1.- Durante el uso, permita que haya un espacio de por lo menos 15 cms arriba del aparato para permitir la circulación de aire.
- 2.- Siempre utilice el aparato con la tapa en su lugar.
- 3.- Evite el contacto con las partes móviles mientras el aparato está enchufado. Mantenga las manos y cualquier otro utensilio fuera del jarro mientras la licuadora esté encendida.
- 4.- Para evitar accidentes, nunca ponga los cuchillos en el motor sin el jarro.
- 5.- Antes de sacar el jarro de la licuadora, espere que los cuchillos estén completamente detenidos.
- 6.- Nunca utilice el aparato con líquidos calientes o estando vacío.
- 7.- Nunca utilice la licuadora por más de 180 segundos continuos.

ANTES DE USAR LA LICUADORA POR PRIMERA VEZ

Antes del primer uso, desembale todas las partes de la licuadora. Desarme la licuadora para lavar cada una de las piezas excepto la base del motor.

INSTRUCCIONES DE USO

1. Antes de ensamblar todas las partes asegúrese que la base del motor (7) esté desenchufada.
2. Coloque la base del motor (7) en una superficie plana y limpia.
3. Tome el jarro de vidrio (3) y voltéelo, dejando su base hacia arriba. Coloque sobre la base y en el siguiente orden el anillo de sellado (4) y luego los cuchillos de acero inoxidable (5), asegurándose que los cuchillos queden por dentro del jarro. Finalmente atornille la base del jarro (6) en el jarro de vidrio. (Ver figura 1)

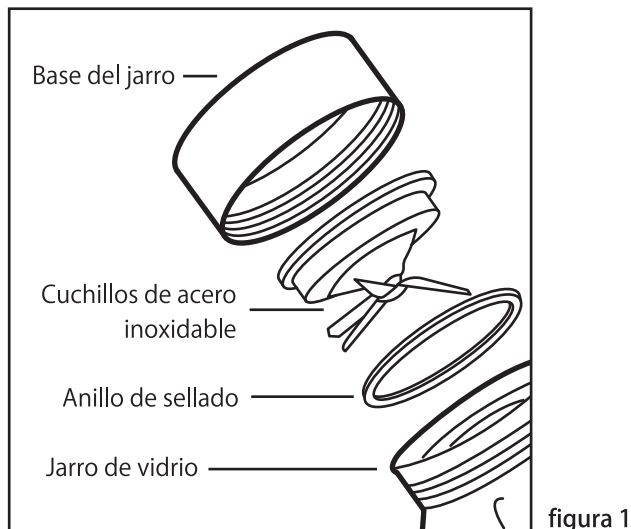


figura 1

4. Coloque la base del jarro (6) sobre la base del motor (7), asegurándose que encaje correctamente.
5. Agregue los elementos a licuar, asegúrese de no sobrepasar el nivel máximo indicado.
6. Coloque la tapa (2) en el jarro de vidrio. Asegúrese que esté totalmente cerrada.
7. Conecte la licuadora al toma corriente. Se encenderá una luz alrededor de la perilla de selección de velocidad indicando que la licuadora está lista para comenzar su funcionamiento.

MODO DE USO

Para el funcionamiento de la licuadora, ésta cuenta con:

- Perilla de selección de velocidad (8)

Permite seleccionar 5 velocidades distintas, que tienen las siguientes funciones:

Velocidad 1: mezclar

Velocidad 2: batir

Velocidad 3: combinar

Velocidad 4: frapé

Velocidad 5: licuar

Para comenzar con el funcionamiento de la licuadora, debe girar la perilla de selección de velocidad (8) hacia la derecha hasta llegar a la velocidad deseada.

Una vez que la mezcla haya alcanzado la consistencia deseada, gire la perilla de selección de velocidad hacia la izquierda hasta llegar a la velocidad 0.

- Función pulso o pulsador (P)

Permite el funcionamiento de la licuadora sin necesidad de seleccionar una velocidad específica.

Para tareas rápidas o delicadas de licuado, mantenga girada la perilla de selección de velocidad hacia la P o función pulso por unos segundos y luego suéltelo.

- AGREGAR INGREDIENTES

- 1.- Para agregar ingredientes mientras la licuadora esté en uso, hágalo a través de la tapa, en el espacio que queda al quitar el vaso dosificador (1).
- 2.- Cuide que los nuevos ingredientes no aumenten el volumen total sobre los 1500 ml. Puede usar el vaso dosificador para comprobar las medidas antes de agregarlas.

- LÍQUIDOS CALIENTES

Por más cuidadoso que uno sea, algunos salpicados son inevitables, por lo tanto:

- a) Antes de verter el líquido, déjelo enfriar hasta una temperatura inferior a 40°C.
- b) Para agregar líquidos: detenga el motor girando la perilla de selección de velocidad a 0, quite el vaso dosificador, vierta el líquido, ponga nuevamente el vaso en la tapa y luego reinicie el motor.
- c) Asegure la tapa, poniendo su mano sobre ella para hacer presión. Si aun está muy caliente, deje enfriar por más tiempo.

CONSEJOS DE LICUADO

- Para hacer un licuado usando frutas frescas o congeladas, pele, quite el cuesco y corte en trozos las frutas.
- Para una mejor circulación de comida que se mezcla con líquidos, eche primero los líquidos y luego los sólidos.
- Algunas tareas que no se realizan eficientemente con la licuadora son: hacer merengue, batir crema, moler papas para puré, hacer masas, extraer jugo de frutas y vegetales.
- Los siguientes objetos no deben echarse nunca al jarro de la licuadora ya que pueden causar daños: huesos, objetos sólidos demasiado grandes, o alimentos demasiado duros.

CUIDADOS Y LIMPIEZA

Antes de limpiar la licuadora, asegúrese que esté desenchufada.

1. Al terminar de usar la licuadora, vacíe el jarro, llénelo con agua y haga funcionar la licuadora varias veces girando la perilla de funciones hacia la P o función Pulso. Vacíe el jarro nuevamente.
2. Desarme todas las partes del jarro de vidrio y lávelas con agua y detergente. Enjuague todo con agua y seque cuidadosamente. No utilice lavavajillas.
3. Limpie la base de motor de la licuadora con un paño húmedo, nunca la sumerja en agua. No use limpiadores abrasivos ya que pueden dañar el exterior del aparato.
4. La limpieza es más fácil cuando se realiza inmediatamente después del uso.

GARANTÍA Y CONDICIONES GENERALES

Garantía:

Este producto ha sido fabricado, probado e inspeccionado bajo los más altos estándares internacionales de calidad. La garantía de este producto cubre defectos de fabricación y mano de obra. THOMAS garantiza este producto a partir de la fecha de compra, por un período de dos (2) años.

Condiciones generales:

1. Es imprescindible presentar una boleta de compra cuando se solicite la Garantía. Esta Garantía quedará sin efecto en el caso de existir alteraciones, tachaduras o falta de información.
2. La empresa se compromete a reparar o cambiar el producto (por otro igual o similar), así como las piezas o componentes defectuosos del mismo sin cargo alguno hacia el cliente. Los gastos de transporte y envío desde y hacia los Servicios Técnicos Autorizados THOMAS serán cubiertos en su totalidad por el cliente.
3. Estas condiciones de Garantía invalidan cualquier otra garantía que se haya otorgado en origen.

La Garantía de este producto no será válida en los siguientes casos:

1. Por uso incorrecto o incumplimiento de las instrucciones contempladas en este Manual de Instrucciones.
2. Cuando el producto ha sido utilizado en condiciones distintas a las normales (uso comercial o no domiciliario).
3. Desgaste normal de los accesorios, por efecto del uso o mal uso.
4. Desarme, reparación y/o alteración del producto por personas o talleres de servicio no autorizados por THOMAS.
5. Daños causados por agentes naturales, golpes, caídas, traslados, líquidos o polvos, etc.
6. No serán contemplados en Garantía los servicios que se requieran por un golpe eléctrico de energía o por una instalación eléctrica defectuosa de la casa.
7. Aquellos accesorios que sufren desgaste con el uso del producto no están cubiertos por la Garantía.

