



[www.thomas.cl](http://www.thomas.cl)

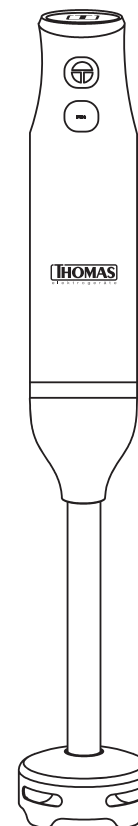


## Manual de Instrucciones

Antes de utilizar la multi mixer lea cuidadosamente este Manual de Instrucciones.

# MULTIMIXER

## TH - 8706





## Indice

### CAPITULO 1

Instrucciones de Seguridad Importantes

### CAPITULO 2

Componentes del aparato

### CAPITULO 3

Datos Técnicos:

- Modelo
- Tensión
- Potencia

### CAPITULO 4

Instrucciones de Funcionamiento

### CAPITULO 5

Cuidados y limpieza

### CAPITULO 6

Montaje del soporte mural

### CAPITULO 7

Garantía y condiciones generales

## INSTRUCCIONES DE SEGURIDAD IMPORTANTES

Cuando se utilizan aparatos eléctricos, para reducir el riesgo de incendio, descarga eléctrica y / o lesiones a las personas, siempre se deben seguir las precauciones básicas de seguridad, incluidas las siguientes:

- 1.- Lea todas las instrucciones.
- 2.- Este aparato no está destinado a aquellas personas (incluido niños) cuyas capacidades físicas, sensoriales o mentales estén de alguna manera reducidas o no cuenten con la suficiente experiencia o con el conocimiento necesario del producto, a menos que estén supervisadas por una persona competente durante la utilización del mismo.
- 3.- Los niños deben ser supervisados para asegurarse de que no jueguen con el aparato.
- 4.- Si el cable de alimentación está dañado, debe ser reemplazado por el fabricante, su agente de servicio o personas igualmente calificadas para evitar un peligro.

Tiempo/ Carga Máxima	Tiempo Máximo de Operación
1 min continuo/ 500ml	Cada 1 minuto de uso continuo (de 15 segundos) dejar enfriar 1 minuto apagado. Esto es considerado como un ciclo de funcionamiento. Luego de 5 ciclos continuos de funcionamiento, dejar enfriar el motor por 30 minutos apagado.

- 5.- Se debe tener cuidado al manipular las cuchillas de corte afiladas, al vaciar el recipiente y durante la limpieza
- 6.- Tenga cuidado si se vierte líquido caliente en la Multimixer, ya que puede salir expulsado del electrodoméstico debido a una emisión repentina de vapor.

### PRECAUCIÓN:

Antes de realizar cualquier operación de limpieza, desconecte el aparato de la alimentación. No debe sumergir el aparato. No utilice productos abrasivos para la limpieza de las piezas o accesorios que están en contacto con alimento.

- 7.- Este aparato está diseñado para usarse en aplicaciones domésticas y similares, tales como:

- Áreas de cocina en tiendas, oficinas y otros entornos de trabajo;
- casas de campo;
- por clientes en hoteles, moteles y otros entornos de tipo residencial;
- ambientes tipo cama y desayuno.

### PRECAUCIÓN:

- Antes de realizar cualquier operación de mantenimiento, desconecte el aparato de la alimentación. Realice mantenimiento del aparato periódicamente
- Apague el aparato y desconéctelo del suministro antes de cambiar accesorios o acercarse a las piezas que se mueven durante el uso.

- 8.- Para protegerse de una posible descarga eléctrica, no sumerja en agua ni otro líquido el cable, enchufe o motor del aparato. No toque el aparato con manos o pies mojados o húmedos.
- 9.- Desenchufe el aparato cuando éste no esté siendo utilizado. Déjelo parar su funcionamiento por completo antes de ponerle o sacarle piezas, antes de limpiarlo o guardarlo, y nunca enrolle el cable alrededor de éste.
- 10.- No use ningún aparato que tenga el cable o enchufe en mal estado, o si presenta mal funcionamiento, o ha sufrido golpes o daños por algún motivo. Llame a un Servicio Técnico Autorizado THOMAS para información sobre repuestos, reparaciones o ajustes del aparato.
- 11.- El uso de accesorios no originales THOMAS no es recomendable y puede causar daños en el aparato e invalidar la Garantía. No permita que el cable cuelgue por el borde de la mesa o mostrador o toque superficies calientes, incluidos los quemadores de la cocina.
- 12.- No ponga el aparato sobre o cerca de estufas o el horno.
- 13.- No deje el aparato sin atención mientras lo utiliza.
- 14.- No utilice el aparato para otra función diferente para la cual ha sido creado. El fabricante no se hará responsable de daños que puedan derivar del uso inapropiado, equivocado o poco adecuado del producto.
- 15.- Los elementos del embalaje (bolsas plásticas, espuma de polietileno, etc) no deben dejarse al alcance de los niños porque son potenciales fuentes de peligro.
- 16.- Este aparato está destinado solo para uso doméstico.

## OTRAS INSTRUCCIONES DE SEGURIDAD PARA EL USUARIO

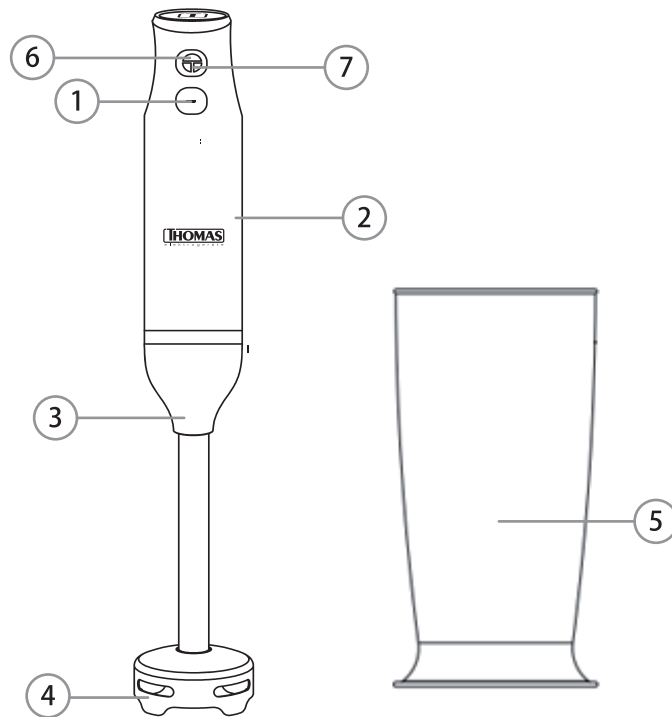
ESTE APARATO DEBE SER UTILIZADO SÓLO PARA USO DOMÉSTICO.

### PRECAUCIÓN:

Descarga eléctrica: Este producto está compuesto ya sea por un enchufe polarizado (de una hoja) o a tierra, para reducir el riesgo de una descarga eléctrica. No modifique el enchufe de ninguna manera. Si el enchufe no calza perfectamente en el tomacorriente, comuníquese con un electricista para que cambie el tomacorriente. El largo del cable usado en este aparato fue especialmente seleccionado para evitar el riesgo de enredarse o tropezarse con un cable largo. Si un cable más largo es necesario, un cable de extensión certificado puede ser usado. La potencia eléctrica permitida de la extensión debe ser igual o mayor que la potencia eléctrica del aparato. Se debe tener cuidado al poner un cable de extensión, para que éste no quede al alcance de los niños quienes pueden tirarlo y voltear el aparato por accidente.

## COMPONENTES DE LA MULTIMIXER

- 1.- Botón TURBO
- 2.- Motor
- 3.- Unidad desmontable de licuado
- 4.- Cuchillos
- 5.- Vaso mezclador
- 6.- Botón de encendido y apagado
- 7.- Selector de velocidad



## DATOS TÉCNICOS

Modelo: TH - 8706

Tensión: 220 - 240 V ~ 50 Hz

Potencia: 300 W

## INSTRUCCIONES DE FUNCIONAMIENTO

### PRECAUCIONES

01.- El tiempo de operación máximo no debe superar los 10 segundos continuos y con una repetición del proceso de máximo 3 veces. Esperar hasta que la unidad se enfríe antes de utilizarlo nuevamente.

02.- El aparato no debe ser utilizado para moler hielo o cualquier otra sustancia dura y seca, ya que los cuchillos pueden dañarse.

Antes del primer uso, limpie la multimixer siguiendo las instrucciones de "limpieza rápida".

**IMPORTANTE:** Los cuchillos son muy filosos, manejarlos con cuidado.

## INSTRUCCIONES DE USO

- 1.- Para encajar la unidad desmontable de licuado presiónela hacia el motor del aparato hasta que quede firme. Para soltar las partes, presione los botones para desmontar y suelte la unidad desmontable de licuado del motor del aparato (ver figura 1).
- 2.- Enchufe la multimixer a la corriente.

- 3.- Pele las frutas o vegetales, córtelas en trozos pequeños y métalas al vaso mezclador. Generalmente debe agregarse un poco de agua para facilitar el proceso. La proporción de alimentos y agua es 2:3.
- 4.- Defina la velocidad que se quiere utilizar con el selector de velocidades.
- 5.- Coloque la multimixer en los alimentos que están en el vaso (ver figura 2). Presione y mantenga presionado el botón de encendido para que el aparato permanezca en funcionamiento.
- 6.- Para detener la multimixer suelte el botón de velocidad.

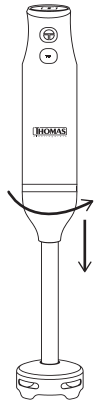


FIGURA 1

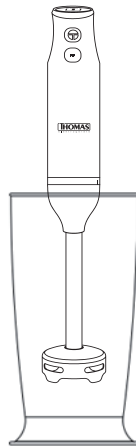
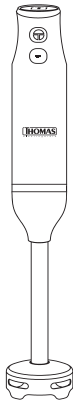
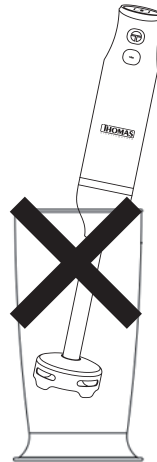


FIGURA 2



## FUNCIÓN TURBO

Si está utilizando una velocidad baja y en el proceso requiere aumentar la velocidad unos segundos puede utilizar el botón turbo, para así lograr una velocidad alta. Para esto sólo debe presionar el botón turbo y luego, cuando quiera terminar con el proceso, lo suelta.

Este proceso se puede realizar por no más de 10 segundos continuos y con una repetición del proceso de máximo 3 veces.

## CUIDADOS Y LIMPIEZA

- 1.- Antes de limpiar, asegúrese que la multimixer esté apagada y luego desenchúfela.
- 2.- Lave las partes desmontables con agua, sin el uso de limpiadores abrasivos ni detergentes. Al terminar de lavar, séquelo boca abajo para que cualquier agua que pueda haber quedado dentro pueda escurrir.
- 3.- Lave el vaso y cuchillos (unidad desmontable de licuado) con agua. El vaso no es recomendable lavarlo en el lavavajillas ya que los componentes plásticos podrían deteriorarse.
- 4.- Limpie la unidad del motor con un paño húmedo. Nunca lo sumerja en agua ya que puede provocar una descarga eléctrica.
- 5.- Seque todas las piezas.

## LIMPIEZA RÁPIDA

Entre las tareas de procesamiento, llene el vaso mezclador hasta la mitad de agua y prenda la multimixer dentro del agua unos segundos.

## GARANTÍA Y CONDICIONES GENERALES

### Garantía:

Este producto ha sido fabricado, probado e inspeccionado bajo los más altos estándares internacionales de calidad. La garantía de este producto cubre defectos de fabricación y mano de obra. THOMAS garantiza este producto a partir de la fecha de compra, por un período de dos (2) años.

### Condiciones generales:

1. Es imprescindible presentar una boleta de compra cuando se solicite la Garantía. Esta Garantía quedará sin efecto en el caso de existir alteraciones, tachaduras o falta de información en la boleta de compra.
2. La empresa se compromete a reparar o cambiar el producto (por otro igual o similar), así como las piezas o componentes defectuosos del mismo sin cargo alguno hacia el cliente. Los gastos de transporte y envío desde y hacia los Servicios Técnicos Autorizados THOMAS serán cubiertos en su totalidad por el cliente.
3. Estas condiciones de Garantía invalidan cualquier otra garantía que se haya otorgado en origen.

### La Garantía de este producto no será válida en los siguientes casos:

1. Por uso incorrecto o incumplimiento de las instrucciones contempladas en este Manual de Instrucciones.
2. Cuando el producto ha sido utilizado en condiciones distintas a las normales (uso comercial o no domiciliario).
3. Desgaste normal de los accesorios, por efecto del uso o mal uso.
4. Desarme, reparación y/o alteración del producto por personas o talleres de servicio no autorizados por THOMAS.
5. Daños causados por agentes naturales, golpes, caídas, traslados, líquidos o polvos, etc.
6. No serán contemplados en Garantía los servicios que se requieran por un golpe eléctrico de energía o por una instalación eléctrica defectuosa de la casa.
7. Aquellos accesorios que sufren desgaste con el uso del producto no están cubiertos por la Garantía.

Las características y funciones de los productos descritas en este manual pueden variar sin previo aviso.