



www.thomas.cl
www.thomas.com.pe

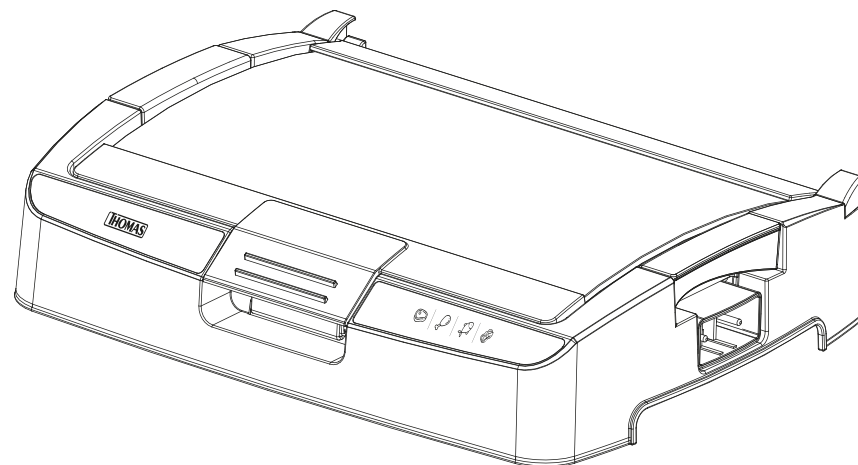


Manual de Instrucciones

Antes de utilizar el aparato lea cuidadosamente este Manual de Instrucciones.

PARRILLA ELÉCTRICA

TH - 224



Índice

CAPÍTULO 1

Instrucciones de Seguridad Importantes

CAPÍTULO 2

Componentes del Aparato

CAPÍTULO 3

Datos Técnicos:

- Modelo
- Tensión
- Potencia

CAPÍTULO 4

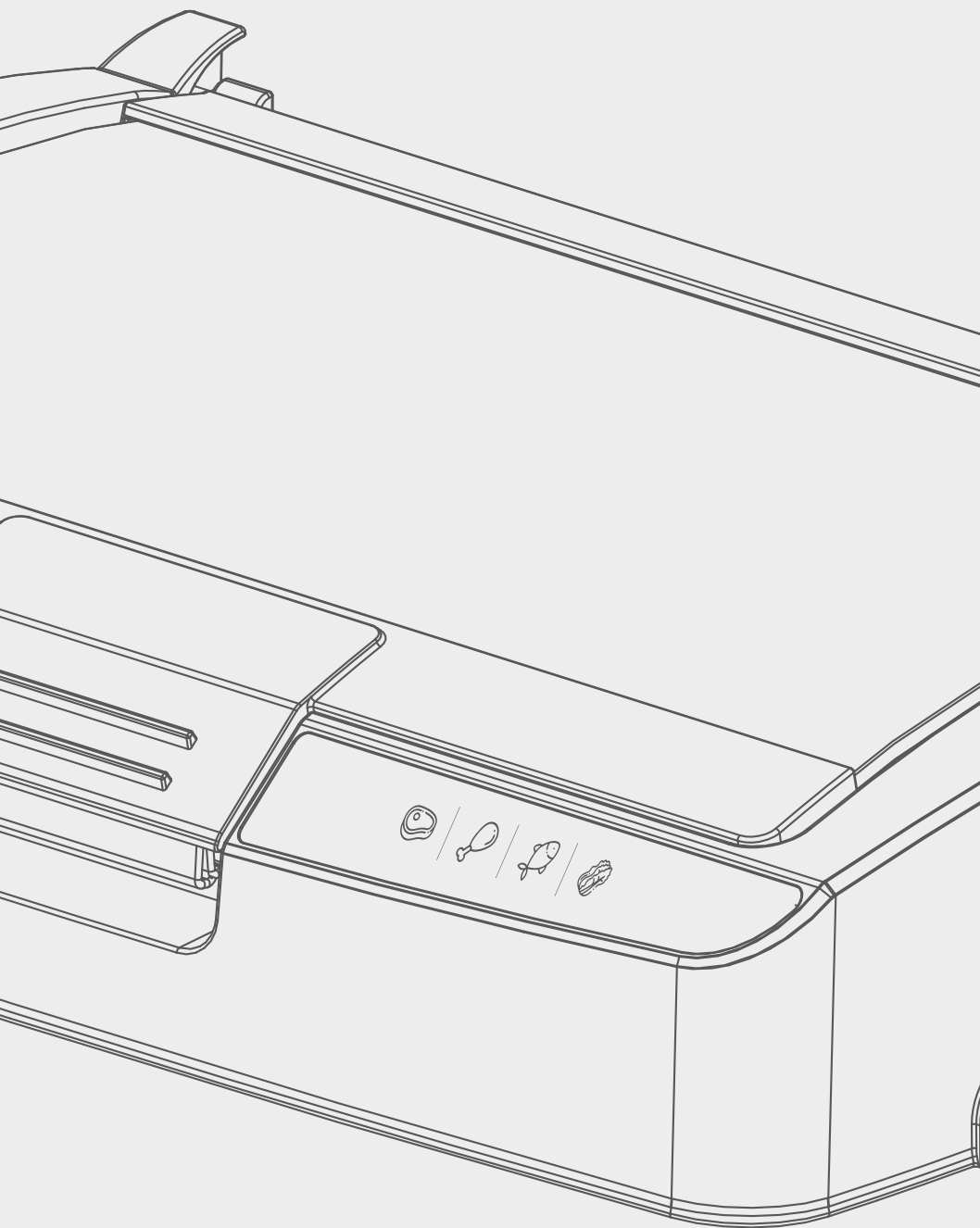
Instrucciones de Funcionamiento

CAPÍTULO 5

Cuidados y limpieza

CAPÍTULO 6

Garantía y condiciones generales



INSTRUCCIONES DE SEGURIDAD IMPORTANTES

ADVERTENCIAS MÍNIMAS PARA PARRILLA DE CONTACTO CONECTOR EXTERNO CON TERMOSTATO

Este aparato no está destinado para ser usado por personas (incluidos niños) cuyas capacidades físicas, sensoriales o mentales estén reducidas, o carezcan de experiencia o conocimiento, salvo si han tenido supervisión o instrucciones relativas al uso del aparato por una persona responsable de su seguridad.

Los niños deberían ser supervisados para asegurar que no juegan con el aparato.

Si el cable de alimentación está dañado, debe ser sustituido por el fabricante, por su servicio posventa o por personal cualificado similar con el fin de evitar un peligro.

Aparato destinado a ser utilizado con un conector que incorpora un termostato, sólo debe utilizarse el conector provisto por el fabricante o importador.



PRECAUCIÓN, superficie caliente

Nunca conectar el aparato a un temporizador externo o un sistema de control remoto independiente.

PRECAUCIÓN: Antes de realizar cualquier operación de limpieza, desconecte el aparato de la alimentación. No debe sumergir el aparato. No utilice productos abrasivos para la limpieza de las piezas o accesorios que están en contacto con alimento.

Este aparato está destinado a ser utilizado en el hogar y aplicaciones similares, tales como:

- cocinas de personal en tiendas, oficinas y otros entornos de trabajo;
- casas de campo;
- por clientes en hoteles, moteles y otros entornos de tipo residencial;
- ambientes tipo bed and breakfast.

No debe sumergir el aparato.

Cuando se manipulan aparatos electrónicos, algunas precauciones de seguridad deben ser tomadas en cuenta, incluidas las siguientes:

- 1.- Lea todas las instrucciones
- 2.- Antes de utilizar el aparato verificar que el voltaje de la red doméstica corresponda con la indicada en la placa del producto.
- 3.- Para protegerse de una posible descarga eléctrica, no sumerja en agua ni otro líquido, el cable, enchufe o cualquier parte del aparato. No toque el aparato con manos o pies mojados o húmedos.
- 4.- Es necesaria la supervisión de un adulto cuando el aparato sea utilizado por menores de edad.
- 5.- Desenchufe el aparato cuando éste no esté siendo utilizado. Déjelo enfriar antes de ponerle o sacarle piezas, antes de limpiarlo o guardarlo, y nunca enrolle el cable alrededor de éste mientras esté todavía caliente.

6.- No use ningún aparato que tenga el cable o enchufe en mal estado, o si presenta mal funcionamiento, o ha sufrido golpes o daños por algún motivo. Llame a un Servicio Técnico Autorizado THOMAS para información sobre repuestos, reparaciones o ajustes del aparato.

7.- El uso de accesorios no originales THOMAS no es recomendable y puede causar daños en el aparato e invalidar la Garantía.

8.- No permita que el cable cuelgue por el borde de la mesa o mostrador o toque superficies calientes, incluidos los quemadores de la cocina.

9.- No deje el aparato sin atención mientras lo utiliza.

10.- No ponga el aparato sobre o cerca de estufas o el horno.

11.- No utilice el aparato para otra función diferente para la cual ha sido creado. El fabricante no se hará responsable de daños que puedan derivar del uso inapropiado, equivocado o poco adecuado del producto.

12.- Este aparato no está destinado a aquellas personas (incluido niños) cuyas capacidades físicas, sensoriales o mentales estén de alguna manera reducidas o no cuenten con la suficiente experiencia o con el conocimiento necesario del producto, a menos que estén supervisadas por una persona competente durante la utilización del mismo.

13.- Deberán supervisarse los niños para asegurarse de que no jueguen con este aparato.

14.- Los elementos del embalaje (bolsas plásticas, espuma de polietileno, etc.) no deben dejarse al alcance de los niños porque son potenciales fuentes de peligro.

15.- Nunca guarde el aparato en un lugar donde llegue luz del sol directamente. Guarde la unidad en un lugar fresco y seco a una temperatura promedio entre 0-40°C.

OTRAS INSTRUCCIONES DE SEGURIDAD PARA EL USUARIO

ESTE APARATO DEBE SER UTILIZADO PARA USO DOMÉSTICO SOLAMENTE.

PRECAUCIÓN:

Descarga eléctrica: Este producto está compuesto ya sea por un enchufe polarizado (de una hoja) o a tierra, para reducir el riesgo de una descarga eléctrica. No modifique el enchufe de ninguna manera. Si el enchufe no calza perfectamente en el tomacorriente, comuníquese con un electricista para que cambie el tomacorriente.

El largo del cable usado en este aparato fue especialmente seleccionado para evitar el riesgo de enredarse o tropezarse con un cable largo. Si un cable más largo es necesario, un cable de extensión certificado puede ser usado. La potencia eléctrica permitida de la extensión debe ser igual o mayor que la potencia eléctrica del aparato. Se debe tener cuidado al poner un cable de extensión, para que éste no quede al alcance de los niños quienes pueden tirarlo y voltear el aparato por accidente.

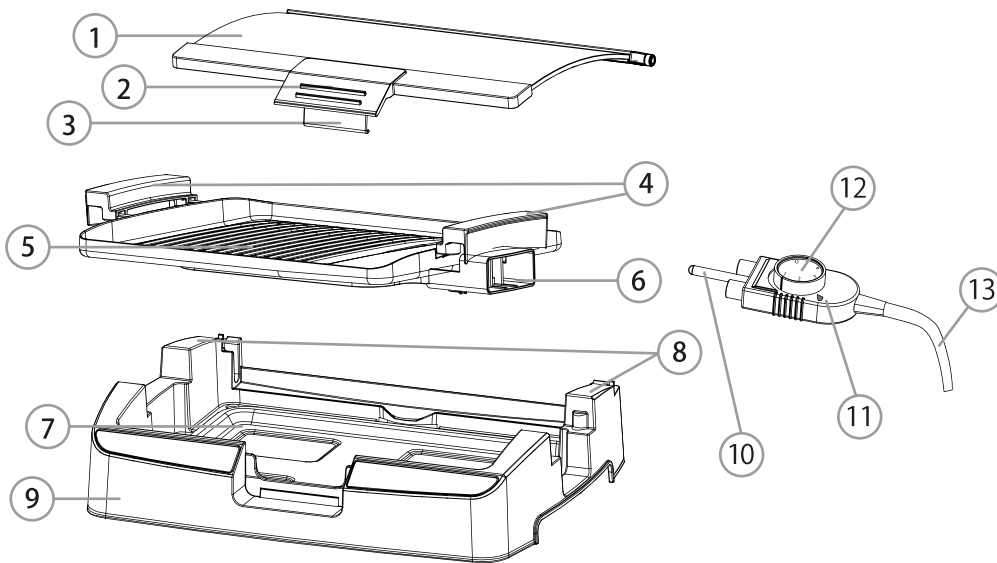
Para evitar una sobrecarga en el circuito eléctrico, no use el aparato en el mismo circuito eléctrico que otro aparato de alto consumo.

GUARDE ESTAS INSTRUCCIONES

Para evitar una sobrecarga en el circuito eléctrico, no use el aparato en el mismo circuito eléctrico que otro aparato de alto consumo.

GUARDE ESTAS INSTRUCCIONES

COMPONENTES DEL APARATO



- 1.- Tapa de vidrio
- 2.- Manija de la tapa
- 3.- Cierre de manija
- 4.- Empuñaduras
- 5.- Placa de parrilla
- 6.- Entrada de alimentación
- 7.- Bandeja de aceite

- 8.- Ranura de la tapa
- 9.- Base
- 10.- Pin del termostato
- 11.- Luz indicadora
- 12.- Control de temperatura
- 13.- Cable de alimentación

DATOS TÉCNICOS

Modelo: TH - 224
Tensión: 220V ~ 50/60 Hz
Potencia: 1500 W

INSTRUCCIONES DE FUNCIONAMIENTO

PRECAUCIONES

- 1.- No toque la superficie antideslizante ya que toma altas temperaturas, riesgo de quemaduras.
- 2.- Coloque el aparato sólo en superficies parejas, estables y resistentes al calor.
- 3.- Mantenga una distancia de al menos 70 cms de materiales inflamables (por ejemplo: cortinas).
- 4.- Siempre coloque el depósito de residuos bajo la superficie antiadherente de la parrilla.
- 5.- No toque las superficies calientes. Utilice las asas o las perillas.
- 6.- Debe tener extrema precaución al mover el aparato con aceite u otros líquidos calientes.
- 7.- Siempre permita que el aparato se enfríe completamente antes de guardarlo, y nunca enrolle el cable alrededor de éste mientras esté todavía caliente.
- 8.- Los instrumentos de cocina de nylon, plástico, madera o goma se recomiendan para el empleo sobre la superficie antiadherente. Los instrumentos de cocina de metal de bordes redondeados pueden ser usados con cuidado. No use instrumentos de cocina afilados como tenedores o cuchillos ya que pueden dañar la superficie antiadherente.

NOTA: El primer uso puede provocar cierto olor a quemado debido a restos de aceite o residuos de la construcción que puedan disolverse en esta primera vez. Esto es normal y debería dejar de pasar luego de unos cuantos usos.

INSTRUCCIONES DE USO

1.- Coloque la base del aparato en una superficie estable. Sobre la base, ponga el depósito de residuos y sobre él, la plancha con la superficie antiadherente y las manillas. Conecte debidamente el control de temperatura en la conexión de entrada en la parrilla y asegúrese que esté en 0 (OFF). Finalmente coloque la tapa de vidrio en su lugar.

NOTA: El depósito de residuos se puede utilizar con o sin agua.

2.- Coloque la parrilla en una superficie adecuada y enchúfela al toma corriente.

3.- La parrilla comenzará a calentar la superficie antiadherente una vez que gire la perilla de control de temperatura a la temperatura deseada. Si quiere, ponga un poco de aceite mientras la superficie se calienta.

4.- Coloque los alimentos sobre la superficie antiadherente ya caliente. Espere que se cocinen.

NOTA: No debe utilizar alimentos congelados, déjelos descongelando antes de colocarlos en la parrilla.

5.- Cuando estén listos los alimentos, sáquelos de la parrilla, gire la perilla para el control de temperatura a 0, desenchufe la parrilla y deje enfriar.

CONTROL DE TEMPERATURA

Puede ajustar la temperatura con la perilla para el control de temperatura. La temperatura MINIMA es 1 y la MÁXIMA 5, el 0 es para apagar el aparato.

LUZ CONTROLADORA DE TEMPERATURA

Cuando el aparato está enchufado y el termostato se ajusta, la luz controladora se encenderá. Cuando la temperatura llega a la seleccionada, la luz controladora se apagará.

CUIDADOS Y LIMPIEZA

PRECAUCIÓN

Para reducir el riesgo de descarga eléctrica, nunca sumerja el cable, enchufe o cualquier otra parte del aparato en agua ni otro líquido.

La parrilla eléctrica debe limpiarse regularmente y cualquier residuo de comida debe ser removido.

Se recomienda seguir los pasos de limpieza luego de cada uso:

1.- Deje que el aparato se enfríe antes de limpiar.

NOTA: Sólo puede sumergir completamente en agua la tapa de vidrio y el depósito de residuos.

- 2.- Use un paño húmedo con poco detergente para limpiar la superficie antiadherente. La suciedad resistente puede limpiarse aplicando un poco de aceite. Aplique y espere 5 minutos. Intente remover nuevamente con un paño húmedo. No use limpiadores abrasivos.
- 3.- Limpie el depósito de residuos. Tenga cuidado cuando lo limpie, puede que el líquido aún no se haya enfriado lo suficiente.

GARANTÍA Y CONDICIONES GENERALES

Garantía:

Este producto ha sido fabricado, probado e inspeccionado bajo los más altos estándares internacionales de calidad. La garantía de este producto cubre defectos de fabricación y mano de obra. THOMAS garantiza este producto a partir de la fecha de compra, por un período de dos (2) años.

Condiciones generales:

1. Es imprescindible presentar una boleta de compra cuando se solicite la Garantía. Esta Garantía quedará sin efecto en el caso de existir alteraciones, tachaduras o falta de información.
2. La empresa se compromete a reparar o cambiar el producto (por otro igual o similar), así como las piezas o componentes defectuosos del mismo sin cargo alguno hacia el cliente. Los gastos de transporte y envío desde y hacia los Servicios Técnicos Autorizados THOMAS serán cubiertos en su totalidad por el cliente.
3. Estas condiciones de Garantía invalidan cualquier otra garantía que se haya otorgado en origen.

La Garantía de este producto no será válida en los siguientes casos:

1. Por uso incorrecto o incumplimiento de las instrucciones contempladas en este Manual de Instrucciones.
2. Cuando el producto ha sido utilizado en condiciones distintas a las normales (uso comercial o no domiciliario).
3. Desgaste normal de los accesorios, por efecto del uso o mal uso.
4. Desarme, reparación y/o alteración del producto por personas o talleres de servicio no autorizados por THOMAS.
5. Daños causados por agentes naturales, golpes, caídas, traslados, líquidos o polvos, etc.
6. No serán contemplados en Garantía los servicios que se requieran por un golpe eléctrico de energía o por una instalación eléctrica defectuosa de la casa.
7. Aquellos accesorios que sufren desgaste con el uso del producto no están cubiertos por la Garantía.

