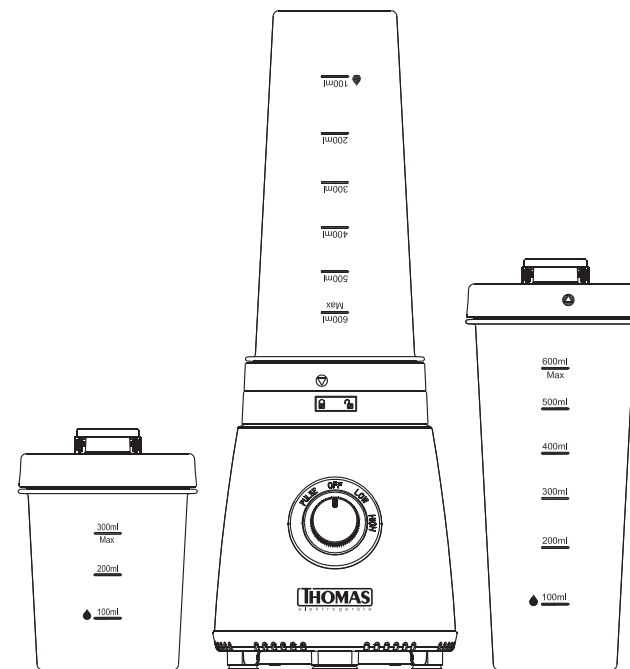


## Manual de Instrucciones

Antes de utilizar el aparato lea cuidadosamente este Manual de Instrucciones.

# PERSONAL BLENDER

## TH - 300PB



## Índice

### CAPÍTULO 1

Instrucciones de Seguridad Importantes

### CAPÍTULO 2

Componentes del Aparato

### CAPÍTULO 3

Datos Técnicos:

- Modelo
- Tensión
- Potencia

### CAPÍTULO 4

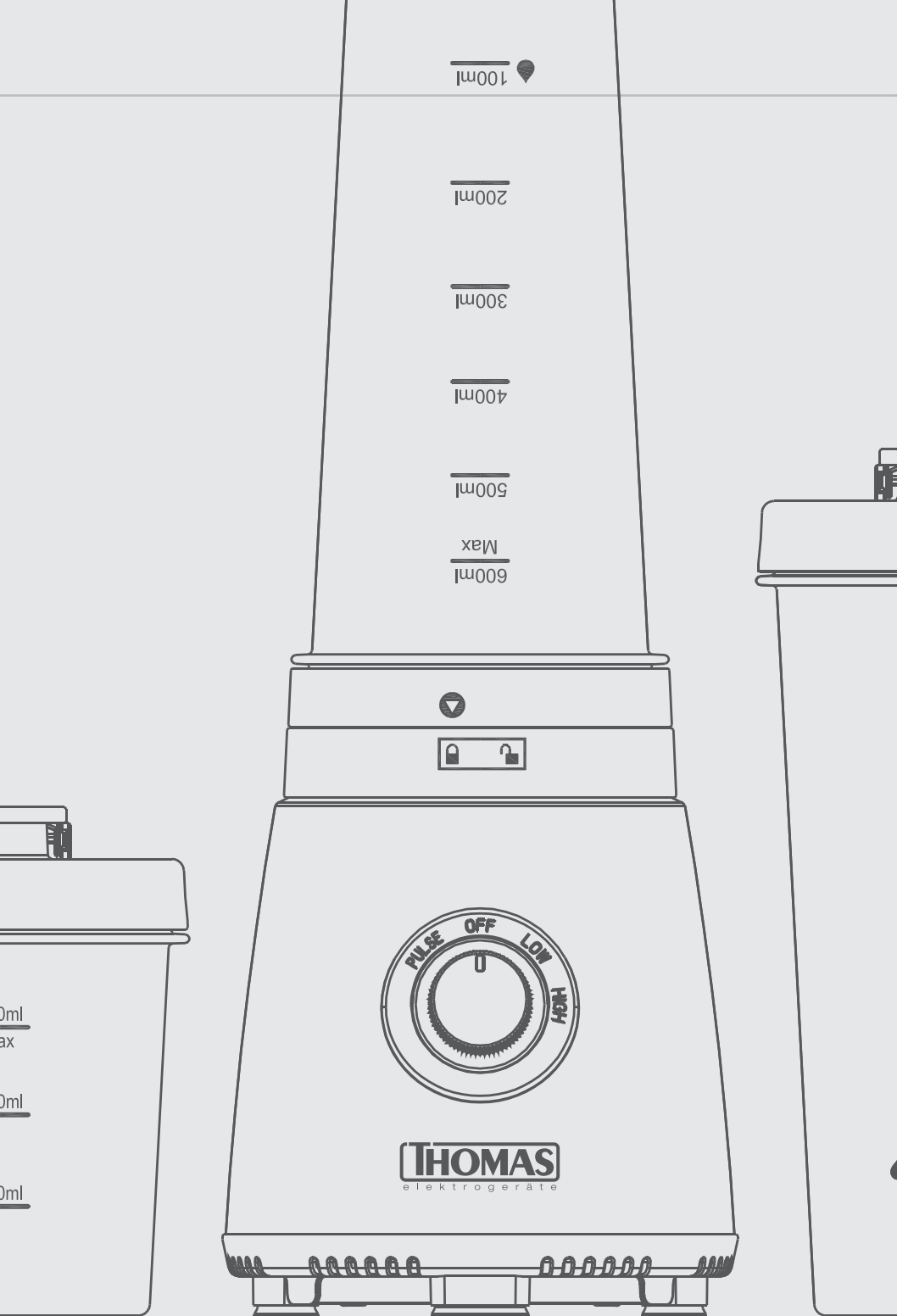
Instrucciones de Funcionamiento

### CAPÍTULO 5

Cuidados y limpieza

### CAPÍTULO 6

Garantía y condiciones generales



## INSTRUCCIONES DE SEGURIDAD IMPORTANTES

Cuando se utilizan aparatos eléctricos, para reducir el riesgo de incendio, descarga eléctrica y / o lesiones a las personas, siempre se deben seguir las precauciones básicas de seguridad, incluidas las siguientes:

- 1.- Lea todas las instrucciones.
- 2.- Este aparato no está destinado a aquellas personas (incluido niños) cuyas capacidades físicas, sensoriales o mentales estén de alguna manera reducidas o no cuenten con la suficiente experiencia o con el conocimiento necesario del producto, a menos que estén supervisadas por una persona competente durante la utilización del mismo.
- 3.- Los niños deben ser supervisados para asegurarse de que no jueguen con el aparato.
- 4.- Si el cable de alimentación está dañado, debe ser reemplazado por el fabricante, su agente de servicio o personas igualmente cualificadas para evitar un peligro.

Tiempo Máximo	Tiempo Máximo de Operación
3 min continuos	Cada 3 min de uso continuo dejar enfriar 1 minuto apagado. Esto es considerado como 1 ciclo de funcionamiento. Luego de 10 ciclos continuos de funcionamiento, dejar enfriar el motor por 30 minutos apagado.

- 5.- Se debe tener cuidado al manipular las cuchillas de corte afiladas, al vaciar el recipiente y durante la limpieza.
- 6.- Tenga cuidado si se vierte líquido caliente en la licuadora, ya que puede salir expulsado del electrodoméstico debido a una emisión repentina de vapor.

### PRECAUCIÓN:

Asegúrese de que la licuadora esté apagada antes de retirarla del soporte.

### PRECAUCIÓN:

Antes de realizar cualquier operación de limpieza, desconecte el aparato de la alimentación. No debe sumergir el aparato. No utilice productos abrasivos para la limpieza de las piezas o accesorios que están en contacto con alimento.

- 7.- Apague el aparato y desconéctelo del suministro antes de cambiar accesorios o acercarse a las piezas que se mueven durante el uso.

- 8.- Este aparato está diseñado para usarse en aplicaciones domésticas y similares, tales como:

- Áreas de cocina en tiendas, oficinas y otros entornos de trabajo;
- casas de campo;
- por clientes en hoteles, moteles y otros entornos de tipo residencial;
- ambientes tipo cama y desayuno.

### PRECAUCIÓN:

- Antes de realizar cualquier operación de mantenimiento, desconecte el aparato de la alimentación. Realice mantenimiento del aparato periódicamente
- Apague el aparato y desconéctelo del suministro antes de cambiar accesorios o acercarse a las piezas que se mueven durante el uso.

- 9.- Para protegerse de una posible descarga eléctrica, no sumerja en agua ni otro líquido el cable, enchufe o motor del aparato. No toque el aparato con manos o pies mojados o húmedos.
- 10.- Desenchufe el aparato cuando éste no esté siendo utilizado. Déjelo parar su funcionamiento por completo antes de ponerle o sacarle piezas, antes de limpiarlo o guardarlo, y nunca enrolle el cable alrededor de éste.
- 11.- No use ningún aparato que tenga el cable o enchufe en mal estado, o si presenta mal funcionamiento, o ha sufrido golpes o daños por algún motivo. Llame a un Servicio Técnico Autorizado THOMAS para información sobre repuestos, reparaciones o ajustes del aparato.
- 12.- El uso de accesorios no originales THOMAS no es recomendable y puede causar daños en el aparato e invalidar la Garantía.
- 13.- No permita que el cable cuelgue por el borde de la mesa o mostrador o toque superficies calientes, incluidos los quemadores de la cocina.
- 14.- No ponga el aparato sobre o cerca de estufas o el horno.
- 15.- No deje el aparato sin atención mientras lo utiliza.
- 16.- No utilice el aparato para otra función diferente para la cual ha sido creado. El fabricante no se hará responsable de daños que puedan derivar del uso inapropiado, equivocado o poco adecuado del producto.
- 17.- Los elementos del embalaje (bolsas plásticas, espuma de polietileno, etc) no deben dejarse al alcance de los niños porque son potenciales fuentes de peligro.
- 18.- Este aparato está destinado solo para uso doméstico.

## OTRAS INSTRUCCIONES DE SEGURIDAD PARA EL USUARIO

**ESTE APARATO DEBE SER UTILIZADO SÓLO PARA USO DOMÉSTICO.**

### PRECAUCIÓN:

Descarga eléctrica: Este producto está compuesto ya sea por un enchufe polarizado (de una hoja) o a tierra, para reducir el riesgo de una descarga eléctrica. No modifique

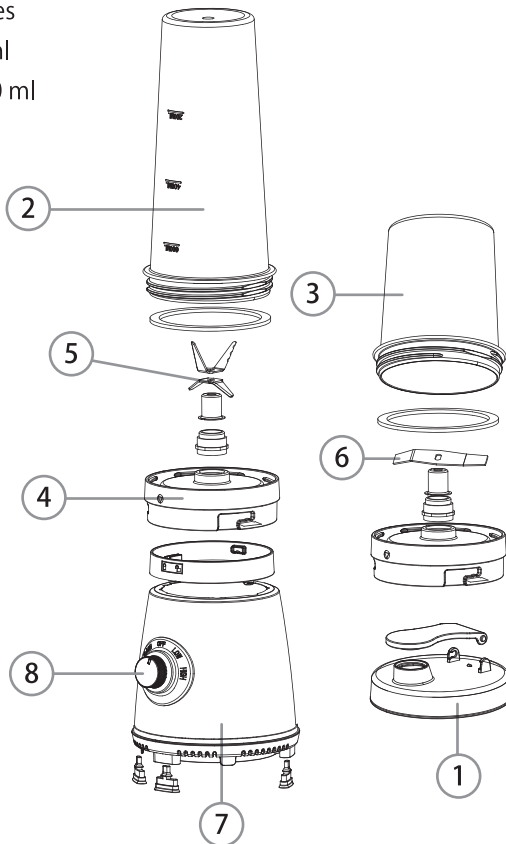
el enchufe de ninguna manera. Si el enchufe no calza perfectamente en el tomacorriente, comuníquese con un electricista para que cambie el tomacorriente. El largo del cable usado en este aparato fue especialmente seleccionado para evitar el riesgo de enredarse o tropezarse con un cable largo. Si un cable más largo es necesario, un cable de extensión certificado puede ser usado. La potencia eléctrica permitida de la extensión debe ser igual o mayor que la potencia eléctrica del aparato. Se debe tener cuidado al poner un cable de extensión, para que éste no quede al alcance de los niños quienes pueden tirarlo y voltear el aparato por accidente.

Para evitar una sobrecarga en el circuito eléctrico, no use el aparato en el mismo circuito eléctrico que otro aparato de alto consumo.

## GUARDE ESTAS INSTRUCCIONES

### COMPONENTES DEL APARATO

1. 2 tapas para vasos contenedores
2. 2 vasos contenedores de 600 ml
3. 1 recipiente contenedor de 300 ml
4. Anillo de sellado
5. Unidad Cuchillas para licuar
6. Unidad Cuchillas para moler
7. Base del motor
8. Perilla de funciones:
  - P = Pulsador
  - 0 = Apagado/OFF
  - 1 = Velocidad Baja
  - 2 = Velocidad Alta



### DATOS TÉCNICOS

Modelo: TH – 300 PB

Tensión: 220 - 240 V ~ 50/60 Hz

Potencia: 250 W

Capacidad: 600 ml

### INSTRUCCIONES DE FUNCIONAMIENTO

#### PRECAUCIONES

- 1.- Los alimentos de gran tamaño o los utensilios de metal no deben ser introducidos en el aparato ya que pueden causar un incendio o riesgo de descarga eléctrica.
- 2.- No coloque ninguno de los siguientes materiales dentro de la unidad: Papel, cartón, plástico y similares.
- 3.- No utilice el aparato durante más de 1 minuto continuo. No utilice la función PULSE por más de 15 segundos continuos.
- 4.- Se debe tener cuidado al manipular cuchillas de corte, especialmente al retirar la cuchilla del recipiente, vaciar el recipiente y durante la limpieza. Una lesión potencial podría resultar en uso indebido.
- 5.- Asegúrese de que la licuadora esté apagada antes de retirarla del soporte. Siempre desconecte el aparato de la alimentación si se deja desatendido y antes de montarlo, desmontarlo o limpiarlo.
- 6.- Nunca utilice el aparato con líquidos calientes o estando vacío.

## ANTES DE USAR LA PERSONAL BLENDER POR PRIMERA VEZ

Antes del primer uso, desembale todas las partes. Lave cada una de las piezas excepto la base del motor. Con la Personal Blender usted puede licuar alimentos de texturas más blandas o puede moler alimentos más duros como pueden ser los granos del café.

## INSTRUCCIONES DE USO

1. Antes de ensamblar todas las partes asegúrese que la base del motor esté desenchufada y que la licuadora está apagada (interruptor en el ajuste '0').
2. Coloque la base del motor (7) en una superficie plana y limpia.
3. Seleccione el tipo de cuchilla que va a utilizar (5 o 6).
4. Agregue al vaso o recipiente los alimentos que va a licuar o moler. Asegúrese de no sobrepasar el nivel máximo indicado.
5. Coloque el anillo de sellado (4) en el borde interior de la unidad de cuchillas.
6. En el sentido de las agujas del reloj girar la unidad de cuchillas (5 o 6) con el vaso o recipiente (2 o 3) que se va a utilizar. Luego, coloque la unidad de cuchillas sobre la base del motor (7), asegurándose que encaje correctamente. (ver figura 1)
7. Conecte la personal blender al toma corriente.

### - Perilla de funciones (8)

P = Pulsador

0 = Apagado/OFF

1 = Velocidad Baja

2 = Velocidad Alta

Para comenzar con el funcionamiento de la licuadora, debe girar la perilla de selección de funciones hacia la derecha hasta llegar a la velocidad deseada.

Una vez que la mezcla haya alcanzado la consistencia deseada, gire la perilla de funciones hacia la izquierda hasta llegar a la velocidad 0.

### - Función pulso o pulsador (P)

Permite el funcionamiento de la personal blender sin necesidad de seleccionar una velocidad específica.

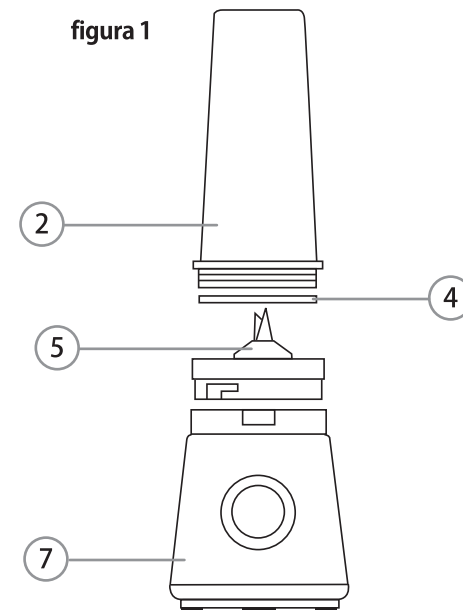
Para tareas rápidas o delicadas de licuado, mantenga girada la perilla de funciones hacia la P o función pulso por unos segundos y luego suéltela.

### PRECAUCIONES

No utilice el aparato durante más de 1 minuto continuo. No utilice la función PULSE por más de 15 segundos continuos.

8. Una vez terminado el proceso, apague el aparato y desconecte de la corriente eléctrica.
9. Retire el vaso o recipiente y tápelo para proteger el alimento molido o licuado, en el caso de éste último puede beberlo desde el mismo recipiente o vaso a través de la boquilla de la tapa.

figura 1



## CONSEJOS DE LICUADO

- Para hacer un licuado usando frutas frescas o congeladas, pele, quite el hueso y corte en trozos pequeños (2-3 cms.).
- Para una mejor circulación de comida que se mezcla con líquidos, eche primero los líquidos y luego los sólidos.
- Algunas tareas que no se realizan eficientemente con la licuadora son: hacer merengue, batir crema, moler papas para puré, hacer masas, extraer jugo de frutas y vegetales.
- Los siguientes objetos no deben echarse nunca al jarro de la licuadora ya que pueden causar daños: huesos, objetos sólidos demasiado grandes, o alimentos demasiado duros.

## CUIDADOS Y LIMPIEZA

Antes de limpiar la licuadora, asegúrese que esté desenchufada.

1. Al terminar de usar la licuadora, vacíe el vaso o recipiente, llénelo con agua y haga funcionar la licuadora varias veces girando la perilla de funciones hacia la velocidad 1. Vacíe el jarro nuevamente.
2. Desarme todas las partes del jarro de vidrio y lávelas con agua y detergente. Enjuague todo con agua y seque cuidadosamente. No utilice lavavajillas.
3. **Nunca sumerja la base del motor en agua.** Límpielo sólo con un paño húmedo. No use limpiadores abrasivos ya que pueden dañar el exterior del aparato.
4. La limpieza es más fácil cuando se realiza inmediatamente después del uso.

## GARANTÍA Y CONDICIONES GENERALES

### Garantía:

Este producto ha sido fabricado, probado e inspeccionado bajo los más altos estándares internacionales de calidad. La garantía de este producto cubre defectos de fabricación y mano de obra. THOMAS garantiza este producto a partir de la fecha de compra, por un período de dos (2) años.

### Condiciones generales:

1. Es imprescindible presentar una boleta de compra cuando se solicite la Garantía. Esta Garantía quedará sin efecto en el caso de existir alteraciones, tachaduras o falta de información.
2. La empresa se compromete a reparar o cambiar el producto (por otro igual o similar), así como las piezas o componentes defectuosos del mismo sin cargo alguno hacia el cliente. Los gastos de transporte y envío desde y hacia los Servicios Técnicos Autorizados THOMAS serán cubiertos en su totalidad por el cliente.
3. Estas condiciones de Garantía invalidan cualquier otra garantía que se haya otorgado en origen.

### La Garantía de este producto no será válida en los siguientes casos:

1. Por uso incorrecto o incumplimiento de las instrucciones contempladas en este Manual de Instrucciones.
2. Cuando el producto ha sido utilizado en condiciones distintas a las normales (uso comercial o no domiciliario).
3. Desgaste normal de los accesorios, por efecto del uso o mal uso.
4. Desarme, reparación y/o alteración del producto por personas o talleres de servicio no autorizados por THOMAS.
5. Daños causados por agentes naturales, golpes, caídas, traslados, líquidos o polvos, etc.
6. No serán contemplados en Garantía los servicios que se requieran por un golpe eléctrico de energía o por una instalación eléctrica defectuosa de la casa.
7. Aquellos accesorios que sufren desgaste con el uso del producto no están cubiertos por la Garantía.

Las características y funciones de los productos descritas en este manual pueden variar sin previo aviso.

