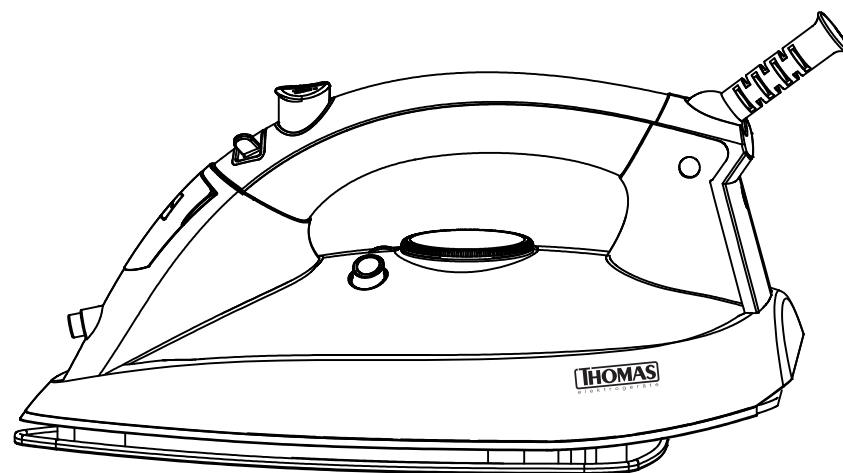


Manual de Instrucciones

Antes de utilizar la plancha lea cuidadosamente este Manual de Instrucciones.

PLANCHA

TH - 7146



Indice

CAPITULO 1

Instrucciones de Seguridad Importantes

CAPITULO 2

Datos Técnicos:

- Modelo
- Tensión
- Potencia

CAPITULO 3

Componentes de la plancha

CAPITULO 4

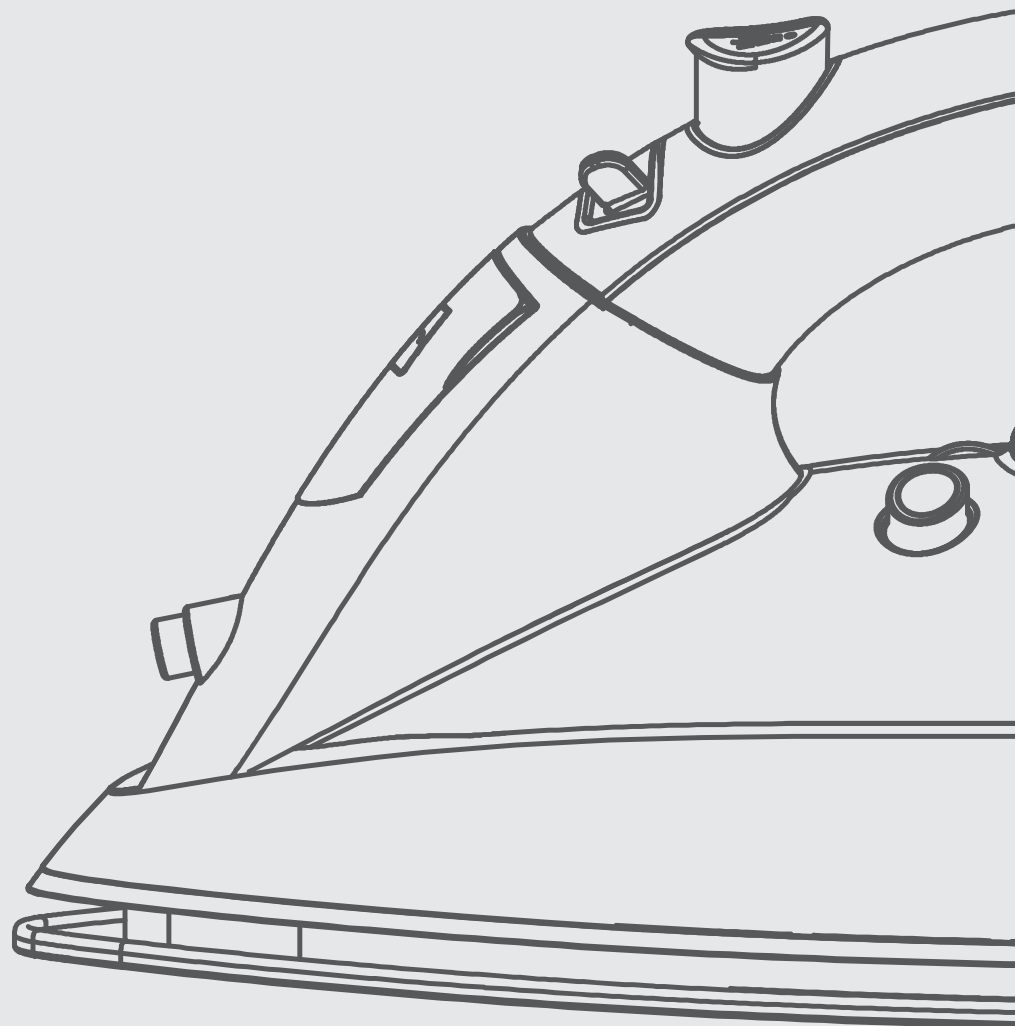
Instrucciones de Funcionamiento

CAPITULO 5

Cuidados y limpieza

CAPITULO 6

Garantía y condiciones generales



INSTRUCCIONES DE SEGURIDAD IMPORTANTES

Cuando se manipulan aparatos electrónicos, algunas precauciones de seguridad deben ser tomadas en cuenta, incluidas las siguientes:

- 1.- Lea todas las instrucciones.
- 2.- Antes de utilizar el aparato verificar que el voltaje de la red doméstica corresponda con la indicada en la placa del producto.
- 3.- Para protegerse de una posible descarga eléctrica, no sumerja en agua ni otro líquido, el cable, enchufe o cualquier parte del aparato. No toque el aparato con manos o pies mojados o húmedos.
- 4.- Es necesaria la supervisión de un adulto cuando el aparato sea utilizado por menores de edad.
- 5.- Desenchufe el aparato cuando éste no esté siendo utilizado. Déjelo enfriar antes de ponerle o sacarle piezas, antes de limpiarlo o guardarlo, y nunca enrolle el cable alrededor de éste mientras esté todavía caliente.
- 6.- No use ningún aparato que tenga el cable o enchufe en mal estado, o si presenta mal funcionamiento, o ha sufrido golpes o daños por algún motivo. Llame a un Servicio Técnico Autorizado THOMAS para información sobre repuestos, reparaciones o ajustes del aparato.
- 7.- El uso de accesorios no originales THOMAS no es recomendable y puede causar daños en el aparato e invalidar la Garantía.
- 8.- No permita que el cable cuelgue por el borde de la mesa o mostrador o toque superficies calientes, incluidos los quemadores de la cocina.
- 9.- No deje el aparato sin atención mientras lo utiliza.
- 10.- No ponga el aparato sobre o cerca de estufas o el horno.
- 11.- No utilice el aparato para otra función diferente para la cual ha sido creado. El fabricante no se hará responsable de daños que puedan derivar del uso inapropiado, equivocado o poco adecuado del producto.
- 12.- Este aparato no está destinado a aquellas personas (incluido niños) cuyas

capacidades físicas, sensoriales o mentales estén de alguna manera reducidas o no cuenten con la suficiente experiencia o con el conocimiento necesario del producto, a menos que estén supervisadas por una persona competente durante la utilización del mismo.

- 13.- Deberán supervisarse los niños para asegurarse de que no jueguen con este aparato.
- 14.- Los elementos del embalaje (bolsas plásticas, espuma de polietileno, etc.) no deben dejarse al alcance de los niños porque son potenciales fuentes de peligro.
- 15.- Nunca guarde el aparato en un lugar donde llegue luz del sol directamente. Guarde la unidad en un lugar fresco y seco a una temperatura promedio entre 0-40°C.
- 16.- La plancha debe ser usada y apoyada sobre una superficie estable.
- 17.- Cuando ubique la plancha sobre su soporte, asegúrese que la superficie sobre la cual el soporte sea ubicado sea estable.
- 18.- La plancha no debe ser usada si se ha caído, si hay señales visibles de daño o si este tiene fugas.

OTRAS INSTRUCCIONES DE SEGURIDAD PARA EL USUARIO

ESTE APARATO DEBE SER UTILIZADO PARA USO DOMÉSTICO SOLAMENTE.

PRECAUCIÓN:

Descarga eléctrica: Este producto está compuesto ya sea por un enchufe polarizado (de una hoja) o a tierra, para reducir el riesgo de una descarga eléctrica. No modifique el enchufe de ninguna manera. Si el enchufe no calza perfectamente en el tomacorriente, comuníquese con un electricista para que cambie el tomacorriente. El largo del cable usado en este aparato fue especialmente seleccionado para evitar el riesgo de enredarse o tropezarse con un cable largo. Si un cable más largo es necesario, un cable de extensión certificado puede ser usado. La potencia eléctrica permitida de la extensión debe ser igual o mayor que la potencia eléctrica del aparato. Se debe tener cuidado al poner un cable de extensión, para que éste no quede al alcance de los niños quienes pueden tirarlo y voltear el aparato por accidente.

Para evitar una sobrecarga en el circuito eléctrico, no use el aparato en el mismo circuito eléctrico que otro aparato de alto consumo.

GUARDE ESTAS INSTRUCCIONES

DATOS TÉCNICOS

Modelo: TH - 7146

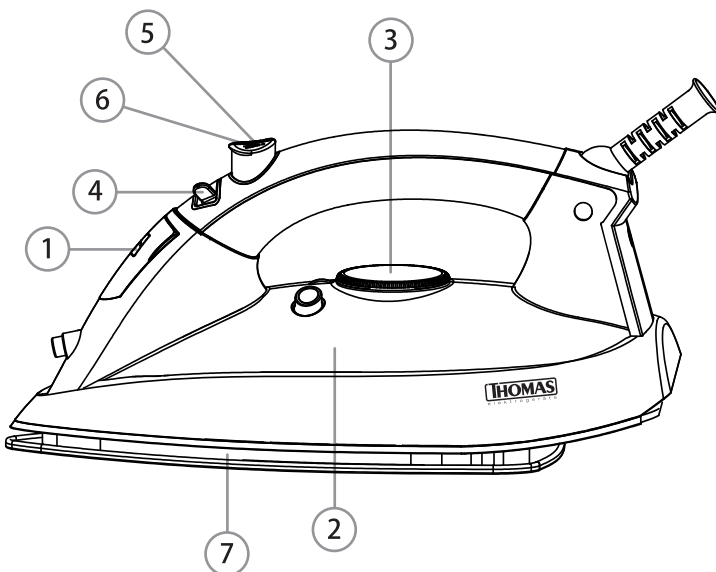
Tensión: 220 - 240 V ~ 50 Hz

Potencia: 2000 W

Para evitar una sobrecarga en el circuito eléctrico, no use el aparato en el mismo circuito eléctrico que otro aparato de alto voltaje.

COMPONENTES DE LA PLANCHA

- 1-. Orificio de llenado del tanque de agua
- 2-. Tanque de agua
- 3-. Perilla de control
- 4-. Control de vapor
- 5-. Rociador
- 6-. Golpe de vapor
- 7-. Base



INSTRUCCIONES DE FUNCIONAMIENTO

PRECAUCIONES

- 01.- Nunca llene la plancha con agua mientras esté enchufada o encendida.
- 02.- Durante el uso, permita que haya un espacio de por lo menos 5 cms arriba, atrás y a los lados del aparato para permitir la circulación de aire.

ANTES DEL PRIMER USO


- 1.- Algunas partes de la plancha han sido ligeramente engrasadas, por lo tanto, es posible que la primera vez que se utilice salga un poco de humo. Esto no debiera pasar en las siguientes oportunidades.
- 2.- Antes de usar la plancha por primera vez, remueva el protector plástico de la base (si es que tiene) y limpie esa superficie con un paño suave.
- 3.- Mantenga limpia la base de la plancha. No pase la plancha sobre metales (por ejemplo: directamente sobre la tabla de planchado, cierres, botones, etc)
- 4.- Telas de lana pura (100% lana) se deben planchar en la posición de vapor. De preferencia seleccione la posición de vapor alta y el uso de un paño de planchar en seco.

MODO DE USO

- 1.- Enchufe la plancha en la corriente.
- 2.- Gire la perilla de control hasta la posición requerida. Una luz se encenderá y se mantendrá encendida hasta que la plancha llegue a la temperatura establecida.
- 3.- Antes de planchar, lea atentamente las instrucciones de cada prenda que se va a planchar. La plancha se calienta más rápido de lo que se enfría, por lo tanto es preferible comenzar con las telas que deben plancharse a baja temperatura y terminar con las de alta temperatura. Comience con las telas sintéticas, luego la seda, lana, algodón y finalmente el lino.

IMPORTANTE: Cuando usted cambie la temperatura de una alta a una más baja, espere unos minutos (hasta que la luz de encendido se vuelva a prender) para no dañar las prendas más delicadas con calor excesivo. Para telas mixtas, siempre use la temperatura de la fibra de menor temperatura.

- 4.- Si la prenda no tiene ninguna instrucción de planchado pero usted conoce el tipo de tela, use el gráfico que está a continuación:

ETIQUETA	TIPO DE TEXTIL
	No planche esta prenda
	Sintéticas, Nylon, Acrílicas, Polyester
	Lana, Seda
	Algodón, Lino

COMO LLENAR EL TANQUE DE AGUA

- Desenchufe la plancha.
- Llene el tanque de agua a través del orificio de llenado.
 - Si el agua que posee es muy dura, se recomienda utilizar solamente agua destilada o desmineralizada.
 - No utilice productos químicos, ni agua perfumada.
- No guarde la plancha con el tanque con agua.
- Cuide de no llenar la plancha por sobre la marca de "MAX" (máximo llenado).

PLANCHADO A VAPOR

- El planchado a vapor es posible solo si se seleccionan las temperaturas dentro del rango de planchado a vapor.
- Espere a que la luz de piloto se apague, lo que indica que la temperatura seleccionada se ha alcanzado.
- Cuando el planchado se haya acabado o durante pausas, ponga la plancha en su posición vertical.

ROCIADOR

Para obtener humedad extra, apriete el botón de rociador unas cuantas veces y un delgado hilo de agua saldrá dirigido hacia la prenda.

NOTA: El botón tiene que ser apretado repetitivamente para comenzar a utilizarlo por primera vez.

GOLPE DE VAPOR

Presione el botón de Golpe de vapor para proporcionar un vapor adicional corto pero fuerte para remover arrugas persistentes o telas muy duras.

NOTA: Para una mejor calidad de vapor, no utilice la función más de tres veces consecutivas. El uso excesivo del golpe de vapor provocará que la plancha se enfríe. Asegúrese que el tanque esté al menos con la mitad de agua antes de utilizar esta función.

RAZONES DE FALLO Y SOLUCIONES


LA PLANCHA EXPELE OLOR Y/O HUMO

La plancha expele un olor cuando se prende por primera vez. El aceite usado durante la fabricación necesita quemarse. Esto puede durar hasta 10 minutos hasta que el olor desaparece.

LA PLANCHA NO CALIENTA

La plancha debe enchufarse en un enchufe de 230 Volts únicamente. La perilla de temperatura debe posicionarse frente a la temperatura elegida.

LA PLANCHA NO EMITE VAPOR

Asegúrese que el tanque de agua no esté vacío. Gire la perilla de vapor a  y agregue el agua. Permita que la plancha caliente y entonces gire el botón hasta la posición de vapor.

LA FUNCIÓN DE GOLPE DE VAPOR NO FUNCIONA

El tanque de agua debe estar con por lo menos ¼ de agua. El botón de temperatura debe estar en la posición de vapor. La plancha debe estar en posición horizontal. Presione el botón. Permita un pausa entre cada disparo. Asegúrese de presionar completamente el botón de explosión del vapor.

SE FILTRA EL LÍQUIDO DE LA PLANCHA

La temperatura puede estar muy baja para producir vapor. Puede que haya utilizado demasiadas veces el golpe de vapor, deje que la plancha caliente nuevamente.

CUIDADOS Y LIMPIEZA

- 1.- Desenchufe la plancha antes de limpiar.
- 2.- Mueva la perilla de encendido a "0 / Off". Espere que la plancha enfríe completamente.
- 3.- Vacíe el tanque de agua.
- 4.- No use solventes o productos abrasivos para limpiar la base de la plancha, utilice sólo un paño húmedo.
- 5.- Siempre guarde la plancha en posición vertical.

GARANTÍA Y CONDICIONES GENERALES

Garantía:

Este producto ha sido fabricado, probado e inspeccionado bajo los más altos estándares internacionales de calidad. La garantía de este producto cubre defectos de fabricación y mano de obra. THOMAS garantiza este producto a partir de la fecha de compra, por un período de dos (2) años.

Condiciones generales:

1. Es imprescindible presentar una boleta de compra cuando se solicite la Garantía. Esta Garantía quedará sin efecto en el caso de existir alteraciones, tachaduras o falta de información.
2. La empresa se compromete a reparar o cambiar el producto (por otro igual o similar), así como las piezas o componentes defectuosos del mismo sin cargo alguno hacia el cliente. Los gastos de transporte y envío desde y hacia los Servicios Técnicos Autorizados THOMAS serán cubiertos en su totalidad por el cliente.
3. Estas condiciones de Garantía invalidan cualquier otra garantía que se haya otorgado en origen.

La Garantía de este producto no será válida en los siguientes casos:

1. Por uso incorrecto o incumplimiento de las instrucciones contempladas en este Manual de Instrucciones.
2. Cuando el producto ha sido utilizado en condiciones distintas a las normales (uso comercial o no domiciliario).
3. Desgaste normal de los accesorios, por efecto del uso o mal uso.
4. Desarme, reparación y/o alteración del producto por personas o talleres de servicio no autorizados por THOMAS.
5. Daños causados por agentes naturales, golpes, caídas, traslados, líquidos o polvos, etc.
6. No serán contemplados en Garantía los servicios que se requieran por un golpe eléctrico de energía o por una instalación eléctrica defectuosa de la casa.
7. Aquellos accesorios que sufren desgaste con el uso del producto no están cubiertos por la Garantía.

Las características y funciones de los productos descritas en este manual pueden variar sin previo aviso.

NOTAS

.....

.....

.....

.....

.....

.....

.....

.....

.....

.....

.....

.....

.....

.....

.....

.....

.....

.....

.....

.....

.....

.....

.....

.....

.....

.....

.....

.....

.....

.....

.....

.....

.....

.....

.....

.....

.....

.....

.....

.....

.....

.....

.....

.....

.....

.....

.....

.....

.....