



www.thomas.cl

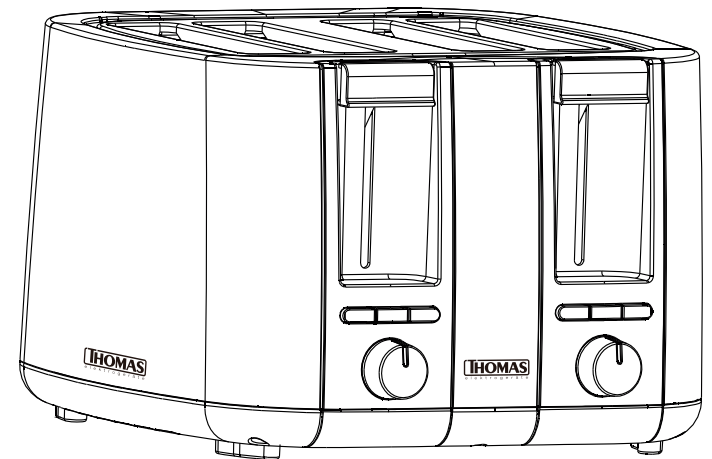


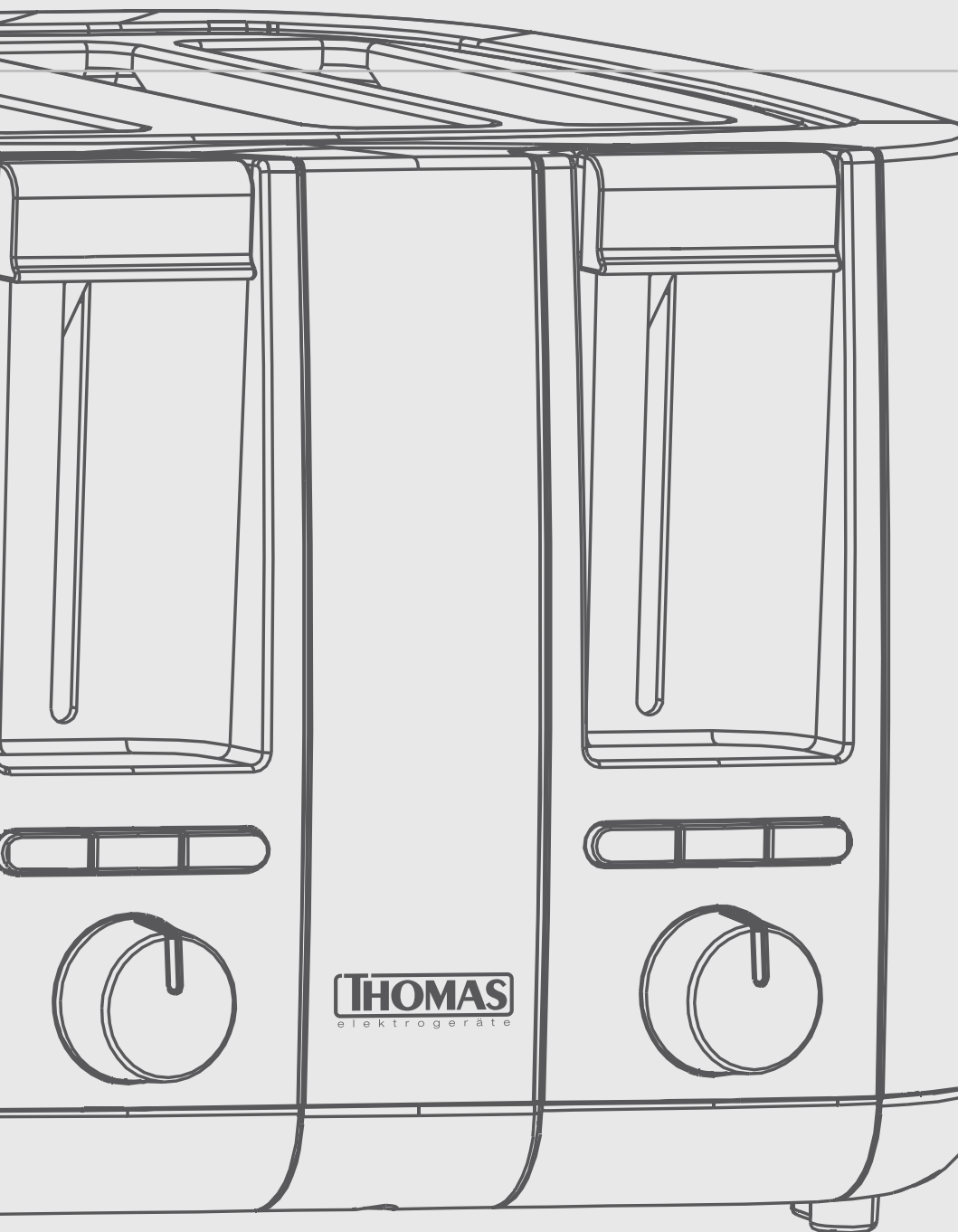
Manual de Instrucciones

Antes de utilizar el aparato lea cuidadosamente este Manual de Instrucciones.

TOSTADOR

TH - 126





Indice

CAPITULO 1

Instrucciones de Seguridad Importantes

CAPITULO 2

Datos Técnicos

CAPITULO 3

Componentes del aparato

CAPITULO 4

Instrucciones de Funcionamiento

CAPITULO 5

Cuidados y limpieza

CAPITULO 6

Garantía y condiciones generales

ADVERTENCIAS MÍNIMAS PARA TOSTADOR

Este aparato no está destinado para ser usado por personas (incluidos niños) cuyas capacidades físicas, sensoriales o mentales estén reducidas, o carezcan de experiencia o conocimiento, salvo si han tenido supervisión o instrucciones relativas al uso del aparato por una persona responsable de su seguridad.

Los niños deberían ser supervisados para asegurar que no juegan con el aparato. Si el cable de alimentación está dañado, debe ser sustituido por el fabricante, por su servicio posventa o por personal cualificado similar con el fin de evitar un peligro.

Nunca conectar el aparato a un temporizador externo o un sistema de control remoto independiente.

PRECAUCIÓN: Antes de realizar cualquier operación de limpieza, desconecte el aparato de la alimentación. No debe sumergir el aparato. No utilice productos abrasivos para la limpieza de las piezas o accesorios que están en contacto con alimento.

PRECAUCIÓN: Remoción de Migas de Pan: Antes de proceder, apague y desconecte la tostadora de la fuente de alimentación, asegúrese de que esté fría. Localice y abra el compartimento de migas en la parte inferior, extráigalo con cuidado y sacúdalo para eliminar restos de pan. Limpie el compartimento con un cepillo suave o paño seco. Use un paño húmedo para limpiar el exterior. Vuelva a colocar el compartimento y asegúrese de que esté bien ajustado. Realice una prueba de funcionamiento antes de usarla con pan nuevamente. Limpie periódicamente para mantener la higiene y garantizar un uso seguro y eficiente.

El pan puede quemarse, por lo tanto, no utilice la tostadora cerca o debajo de material combustible, como cortinas.

Este aparato está destinado a ser utilizado en el hogar y aplicaciones similares, tales como:

- cocinas de personal en tiendas, oficinas y otros entornos de trabajo;
- casas de campo;
- por clientes en hoteles, moteles y otros entornos de tipo residencial;
- ambientes tipo bed and breakfast.

No debe sumergir el aparato.

Cuando se manipulan aparatos electrónicos, algunas precauciones de seguridad deben ser tomadas en cuenta, incluidas las siguientes:

1.- Lea todas las instrucciones.

2. Antes de utilizar el aparato verificar que el voltaje de la red doméstica corresponda con la indicada en la placa del producto.

3.- Para protegerse de una posible descarga eléctrica, no sumerja en agua ni otro líquido, el cable, enchufe o cualquier parte del aparato. No toque el aparato con manos o pies mojados o húmedos.

4.- Es necesaria la supervisión de un adulto cuando el aparato sea utilizado por menores de edad.

5.- Desenchufe el aparato cuando éste no esté siendo utilizado. Déjelo enfriar antes de ponerle o sacarle piezas, antes de limpiarlo o guardarlo, y nunca enrolle el cable alrededor de éste mientras esté todavía caliente.

6.- No use ningún aparato que tenga el cable o enchufe en mal estado, o si presenta mal funcionamiento, o ha sufrido golpes o daños por algún motivo. Llame a un Servicio Técnico Autorizado THOMAS para información sobre repuestos, reparaciones o ajustes del aparato.

7.- El uso de accesorios no originales THOMAS no es recomendable y puede causar daños en el aparato e invalidar la Garantía.

8.- No permita que el cable cuelgue por el borde de la mesa o mostrador o toque superficies calientes, incluidos los quemadores de la cocina.

9.- No deje el aparato sin atención mientras lo utiliza.

10.- No ponga el aparato sobre o cerca de estufas o el horno.

11.- No utilice el aparato para otra función diferente para la cual ha sido creado. El fabricante no se hará responsable de daños que puedan derivar del uso inapropiado, equivocado o poco adecuado del producto.

12.- Este aparato no está destinado a aquellas personas (incluidos niños) cuyas capacidades físicas, sensoriales o mentales estén de alguna manera reducidas o no cuenten con la suficiente experiencia o con el conocimiento necesario del producto, a menos que estén supervisadas por una persona competente durante la utilización del mismo.

13.- Deberán supervisarse los niños para asegurarse de que no jueguen con este aparato.

14.- Los elementos del embalaje (bolsas plásticas, espuma de polietileno, etc.) no deben dejarse al alcance de los niños porque son potenciales fuentes de peligro.

15.- Nunca guarde el aparato en un lugar donde llegue luz del sol directamente. Guarde la unidad en un lugar fresco y seco a una temperatura promedio entre 0-40°C.

16.- No use el aparato al aire libre.

OTRAS INSTRUCCIONES DE SEGURIDAD PARA EL USUARIO

ESTE APARATO DEBE SER UTILIZADO SÓLO PARA USO DOMÉSTICO.

PRECAUCIÓN:

Descarga eléctrica: Este producto está compuesto ya sea por un enchufe polarizado (de una hoja) o a tierra, para reducir el riesgo de una descarga eléctrica. No modifique el enchufe de ninguna manera. Si el enchufe no calza perfectamente en el tomacorriente, comuníquese con un electricista para que cambie el tomacorriente.

El largo del cable usado en este aparato fue especialmente seleccionado para evitar el riesgo de enredarse o tropezarse con un cable largo. Si un cable más largo es necesario, un cable de extensión certificado puede ser usado. La potencia eléctrica permitida de la extensión debe ser igual o mayor que la potencia eléctrica del aparato. Se debe tener cuidado al poner un cable de extensión, para que éste no quede al alcance de los niños quienes pueden tirarlo y voltear el aparato por accidente.

Para evitar una sobrecarga en el circuito eléctrico, no use el aparato en el mismo circuito eléctrico que otro aparato de alto consumo.

GUARDE ESTAS INSTRUCCIONES

DATOS TÉCNICOS

Modelo: TH - 126

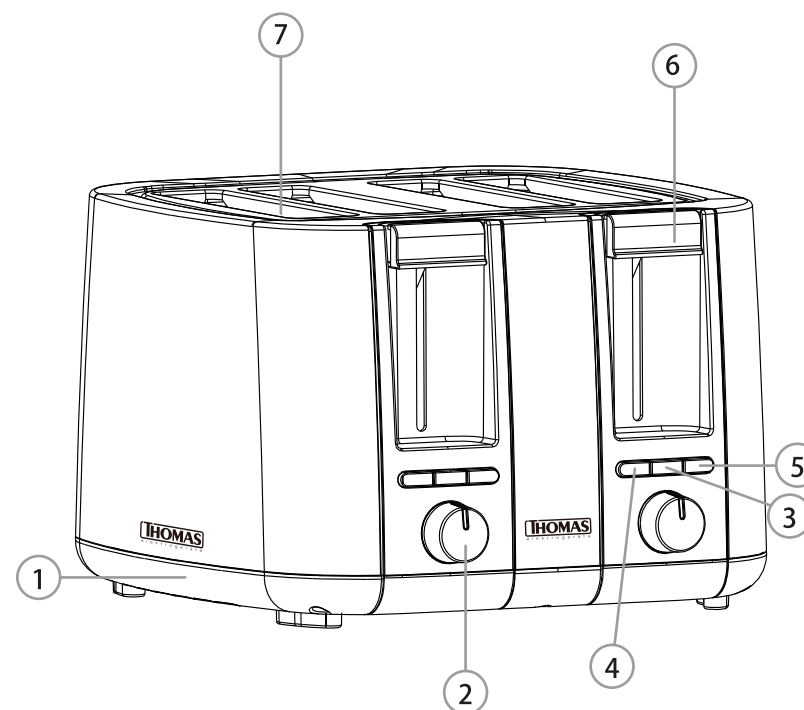
Tensión: 220 - 240 V ~ 50 Hz

Potencia: 1500 Watts (750W x 2)

Capacidad: para 4 tostadas

COMPONENTES DEL APARATO

- 1.- Bandeja para migas
- 2.- Perilla de control de tostado
- 3.- Botón Cancelar
- 4.- Botón Recalentar
- 5.- Botón Descongelar
- 6.- Palanca de control
- 7.- Ranuras para pan



INSTRUCCIONES DE FUNCIONAMIENTO

PRECAUCIONES

- 1.- No toque las superficies calientes. Utilice las asas o las perillas.
- 2.- Durante el uso, permita que haya un espacio de por lo menos 15 cms arriba, atrás y a los lados del aparato para permitir la circulación de aire.
- 3.- Siempre permita que el aparato se enfríe completamente antes de guardarlo, y nunca enrolle el cable alrededor de éste mientras esté todavía caliente.
- 4.- No tueste panes con mantequilla, mermelada u otros ingredientes.
- 5.- Nunca fuerce alimentos al interior de las ranuras para tostadas.
- 6.- Alimentos envueltos o utensilios no deben ser insertados en las ranuras, ya que pueden causar incendios o golpes eléctricos.
- 7.- No use el tostador sin que esté la bandeja para migas en su lugar. La bandeja debe ser limpiada regularmente. No permita que las migas se acumulen en la bandeja.
- 8.- La temperatura de algunas zonas accesibles del tostador pueden estar muy calientes mientras este esté funcionando. Tenga cuidado al tocar las superficies.
- 9.- El pan se puede quemar, por lo tanto, el tostador no puede ubicarse cerca ni debajo de cortinas o de otros materiales de fácil combustión.
- 10.- Nunca intente sacar las tostadas, muffins, bagels o cualquier otro alimento con un cuchillo ya que puede provocar una descarga eléctrica. Espere que el tostador se enfríe, desenchúfelo y remueva la tostada cuidadosamente, sin tocar las resistencias eléctricas.

ANTES DEL PRIMER USO

La primera vez que utilice su tostador, enciéndalo sin pan para permitir un calentamiento previo del tostador y para quemar polvos que se pueden haber acumulado durante la fabricación.

INSTRUCCIONES DE USO

- 1.- Enchufe el tostador a la corriente y enciéndalo.
- 2.- Ponga dos rebanas de pan, muffins o bagels en las ranuras del tostador. Este tostador cuenta con WIDE SLOT, ranuras más anchas de 32mm para distintos tipos de pan.
- 3.- Seleccione el tipo de tostado deseado eligiendo una posición en la perilla de control de tostado. 1 es el menos tostado y 7 el más tostado. Cuando use el tostador por primera vez, sugerimos que lo use en 3. Los distintos tipos de pan y las diferencias en los gustos personales, requerirán distintas posiciones de tostado.
- 4.- Deslice la palanca de control hacia abajo hasta que suene un click y se enganche. El proceso de tostado comenzará automáticamente.

NOTA

Si el tostador no está enchufado y prendido, la palanca de control no se enganchará abajo.

NOTA: Nunca haga funcionar el tostador sin la bandeja para migas correctamente colocada en su lugar.

05.- El tostador se apagará cuando llegue al tostado elegido y automáticamente soltará la palanca de control llevando las tostadas hacia el exterior. Las palancas tienen la opción HIGH LIFT para una fácil extracción de la tostada; es decir, una vez suelta la palanca puede subirla un poco más para que el pan sobresalga aún más del tostador y así sacarlo con mayor facilidad. El proceso de tostado puede detenerse en cualquier minuto apretando el botón Detener.

FUNCIÓN TOSTADO DE PAN CONGELADO

Para tostar pan congelado, póngalo en las ranuras del tostador y seleccione la posición de tostado que quiera. Deslice la palanca de control hacia abajo hasta que se enganche y luego apriete el botón descongelar.

FUNCIÓN PARA RECALENTAR PAN

Se puede utilizar la función Recalentar si es que sus tostadas se enfrían:

- Inserte las tostadas en el aparato y presione hacia abajo la palanca. Presione el botón para activar la función Recalentar. La luz indicadora de la función Recalentar se encenderá.
- Las tostadas frías pueden ser recalentadas en corto tiempo sin dejar que se quemen.

BOTÓN CANCELAR

- El proceso de tostado puede ser cancelado o reiniciado en cualquier momento que lo desee presionando el botón Cancelar.

CUIDADOS Y LIMPIEZA

PRECAUCIÓN

- Para reducir el riesgo de descarga eléctrica, nunca sumerja el cable, enchufe o cualquier otra parte del aparato en agua ni otro líquido.
- Limpie las migas acumuladas al interior del tostador periódicamente para evitar mal funcionamiento o posibilidades de inflamación.

Antes de limpiar el tostador, desenchufe el cable de la corriente eléctrica y espere a que esté completamente frío.

El tostador viene con una bandeja que recoge las migas que caen del pan. Deslice la bandeja hacia afuera y límpiela con un paño húmedo. Seque bien la bandeja y vuelva a ponerla en su lugar.

Limpie el exterior del tostador con un paño húmedo. Nunca utilice limpiadores abrasivos, ni elementos filosos.

GARANTÍA Y CONDICIONES GENERALES

Garantía:

Este producto ha sido fabricado, probado e inspeccionado bajo los más altos estándares internacionales de calidad. La garantía de este producto cubre defectos de fabricación y mano de obra. THOMAS garantiza este producto a partir de la fecha de compra, por un período de dos (2) años.

Condiciones generales:

1. Es imprescindible presentar una boleta de compra cuando se solicite la Garantía. Esta Garantía quedará sin efecto en el caso de existir alteraciones, tachaduras o falta de información.
2. La empresa se compromete a reparar o cambiar el producto (por otro igual o similar), así como las piezas o componentes defectuosos del mismo sin cargo alguno hacia el cliente. Los gastos de transporte y envío desde y hacia los Servicios Técnicos Autorizados THOMAS serán cubiertos en su totalidad por el cliente.
3. Estas condiciones de Garantía invalidan cualquier otra garantía que se haya otorgado en origen.

La Garantía de este producto no será válida en los siguientes casos:

1. Por uso incorrecto o incumplimiento de las instrucciones contempladas en este Manual de Instrucciones.
2. Cuando el producto ha sido utilizado en condiciones distintas a las normales (uso comercial o no domiciliario).
3. Desgaste normal de los accesorios, por efecto del uso o mal uso.
4. Desarme, reparación y/o alteración del producto por personas o talleres de servicio no autorizados por THOMAS.
5. Daños causados por agentes naturales, golpes, caídas, traslados, líquidos o polvos, etc.
6. No serán contemplados en Garantía los servicios que se requieran por un golpe eléctrico de energía o por una instalación eléctrica defectuosa de la casa.
7. Aquellos accesorios que sufren desgaste con el uso del producto no están cubiertos por la Garantía.

Las características y funciones de los productos descritas en este manual pueden variar sin previo aviso.

NOTAS

Lined area for notes on page 12.

Lined area for notes on page 13.