



www.thomas.cl



Manual de Instrucciones

Antes de utilizar el aparato lea cuidadosamente este Manual de Instrucciones.

VENTILADOR

TH - 12cm / TH - 16cm



Índice

CAPÍTULO 1

Instrucciones de Seguridad Importantes

CAPÍTULO 2

Datos Técnicos:

- Modelo
- Tensión
- Potencia

CAPÍTULO 3

Componentes del Aparato

CAPÍTULO 4

Instrucciones de Funcionamiento

CAPÍTULO 5

Cuidados y limpieza

CAPÍTULO 6

Garantía y condiciones generales



INSTRUCCIONES DE SEGURIDAD IMPORTANTES

Cuando se manipulan aparatos electrónicos, algunas precauciones de seguridad deben ser tomadas en cuenta, incluidas las siguientes:

- 1.- Lea todas las instrucciones.
- 2.- Antes de utilizar el aparato verificar que el voltaje de la red doméstica corresponda con la indicada en la placa del producto.
- 3.- Para protegerse de una posible descarga eléctrica, no sumerja en agua ni otro líquido, el cable, enchufe o cualquier parte del aparato. No toque el aparato con manos o pies mojados o húmedos.
- 4.- Es necesaria la supervisión de un adulto cuando el aparato sea utilizado por menores de edad.
- 5.- Desenchufe el aparato cuando éste no esté siendo utilizado. Espere que pare su funcionamiento por completo antes de ponerle o sacarle piezas, antes de limpiarlo o guardarlo, y nunca enrolle el cable alrededor de éste mientras esté todavía caliente.
- 6.- No use ningún aparato que tenga alguna parte rota o el cable y/o enchufe estén en mal estado, o si presenta mal funcionamiento, o ha sufrido golpes o daños por algún motivo. Llame a un Servicio Técnico Autorizado THOMAS para información sobre repuestos, reparaciones o ajustes del aparato.
- 7.- El uso de accesorios no originales THOMAS no es recomendable y puede causar daños en el aparato e invalidar la Garantía.
- 8.- No permita que el cable cuelgue por el borde de la mesa, mostrador o bordes afilados o toque superficies calientes, incluidos los quemadores de la cocina.
- 9.- No deje el aparato sin atención mientras lo utiliza.
- 10.- No ponga el aparato sobre o cerca de estufas o el horno.
- 11.- No utilice el aparato para otra función diferente para la cual ha sido creado. El fabricante no se hará responsable de daños que puedan derivar del uso inapropiado, equivocado o poco adecuado del producto.

12.- Este aparato no está destinado a aquellas personas (incluido niños) cuyas capacidades físicas, sensoriales o mentales estén de alguna manera reducidas o no cuenten con la suficiente experiencia o con el conocimiento necesario del producto, a menos que estén supervisadas por una persona competente durante la utilización del mismo.

13.- Deberán supervisarse los niños para asegurarse de que no jueguen con este aparato.

14.- Los elementos del embalaje (bolsas plásticas, espuma de polietileno, etc.) no deben dejarse al alcance de los niños porque son potenciales fuentes de peligro.

15.- Nunca guarde el aparato en un lugar donde llegue luz del sol directamente. Guarde la unidad en un lugar fresco y seco a una temperatura promedio entre 0-40°C.

16.- Este aparato no es adecuado para uso comercial ni para uso al aire libre.

17.- El funcionamiento incorrecto y el uso incorrecto pueden dañar el aparato y provocar lesiones al usuario.

18.- No ventilar directamente sobre bebés o pacientes durante tiempos prolongados

19.- No cuelgue paños, ni vestimentas sobre las rejillas cuando el artefacto este en funcionamiento

20.- Durante su uso utilice una superficie estable

21.- No introducir ninguna parte de su cuerpo o cualquier objeto a través de las rejillas

22.- Desenchufe el artefacto cuando no lo este usando, antes de limpiar o hacer alguna mantención .

OTRAS INSTRUCCIONES DE SEGURIDAD PARA EL USUARIO

ESTE APARATO DEBE SER UTILIZADO PARA USO DOMÉSTICO SOLAMENTE.

PRECAUCIÓN:

Descarga eléctrica: Este producto está compuesto ya sea por un enchufe polarizado (de una hoja) o a tierra, para reducir el riesgo de una descarga eléctrica. No modifique el enchufe de ninguna manera. Si el enchufe no calza perfectamente en el tomacorriente, comuníquese con un electricista para que cambie el tomacorriente. El largo del cable usado en este aparato fue especialmente seleccionado para evitar el riesgo de enredarse o tropezarse con un cable largo. Si un cable más largo es necesario, un cable de extensión certificado puede ser usado. La potencia eléctrica permitida de la extensión debe ser igual o mayor que la potencia eléctrica del aparato. Se debe tener cuidado al poner un cable de extensión, para que éste no quede al alcance de los niños quienes pueden tirarlo y voltear el aparato por accidente.

Para evitar una sobrecarga en el circuito eléctrico, no use el aparato en el mismo circuito eléctrico que otro aparato de alto consumo.

GUARDE ESTAS INSTRUCCIONES

DATOS TÉCNICOS

Modelo: TH12CM (la diferencia entre los dos modelos es el tamaño de diámetro del ventilador)

Tensión: 220 - 240 V ~ 50/60 Hz

Potencia: 35 W

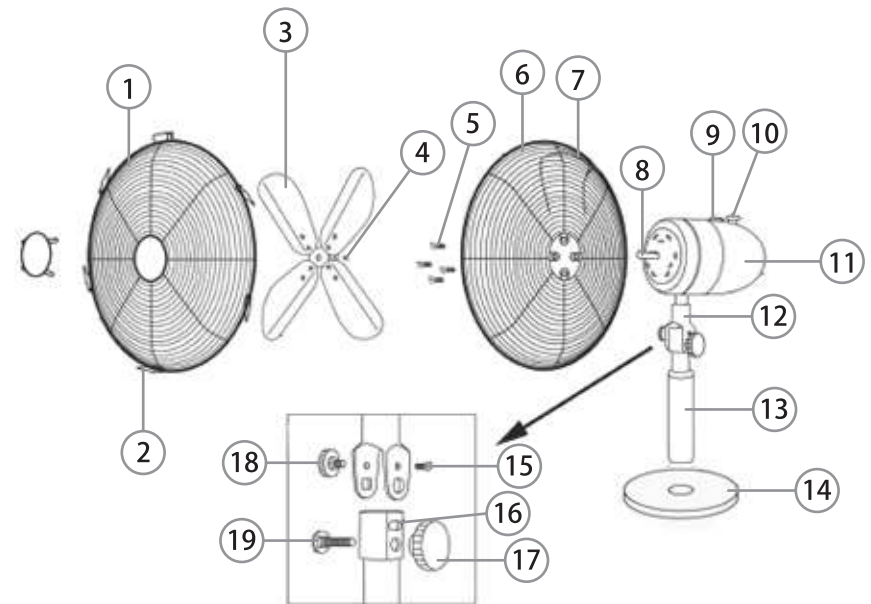
Modelo: TH16CM (la diferencia entre los dos modelos es el tamaño de diámetro del ventilador)

Tensión: 220 - 240 V ~ 50/60 Hz

Potencia: 50 W

COMPONENTES DEL APARATO

- | | |
|--|--|
| 1. Rejilla frontal | 11. Cuerpo Del Motor |
| 2. Enganche de rejilla frontal y trasera | 12. Cuello |
| 3. ASPA del ventilador | 13. Pedestal |
| 4. Tornillo de bloqueo aspa del ventilador | 14. Base |
| 5. Tornillos de la rejilla trasera | 15. Tornillo de inclinación |
| 6. Rejilla trasera | 16. Ranura del tornillo del rango de inclinación |
| 7. Mango de transporte | 17. Perilla de ajuste de la inclinación |
| 8. Eje del motor | 18. Perilla Rango de inclinación |
| 9. Selector de velocidades | 19. Tornillo de ajuste de inclinación |
| 10. Botón función oscilación | |



INSTRUCCIONES DE FUNCIONAMIENTO

PRECAUCIONES

- No coloque ningún tipo de objeto en el interior de las rejillas.
- Las rejillas de protección debe cerrarse correctamente durante el funcionamiento.
- No coloque nada en las rejillas protectoras. No cubra el marco de protección durante el funcionamiento.
- No introduzca ninguna parte de su cuerpo dentro de las rejillas de protección mientras el aparato está en funcionamiento.

Montaje de la rueda de seguridad y de la hoja del ventilador

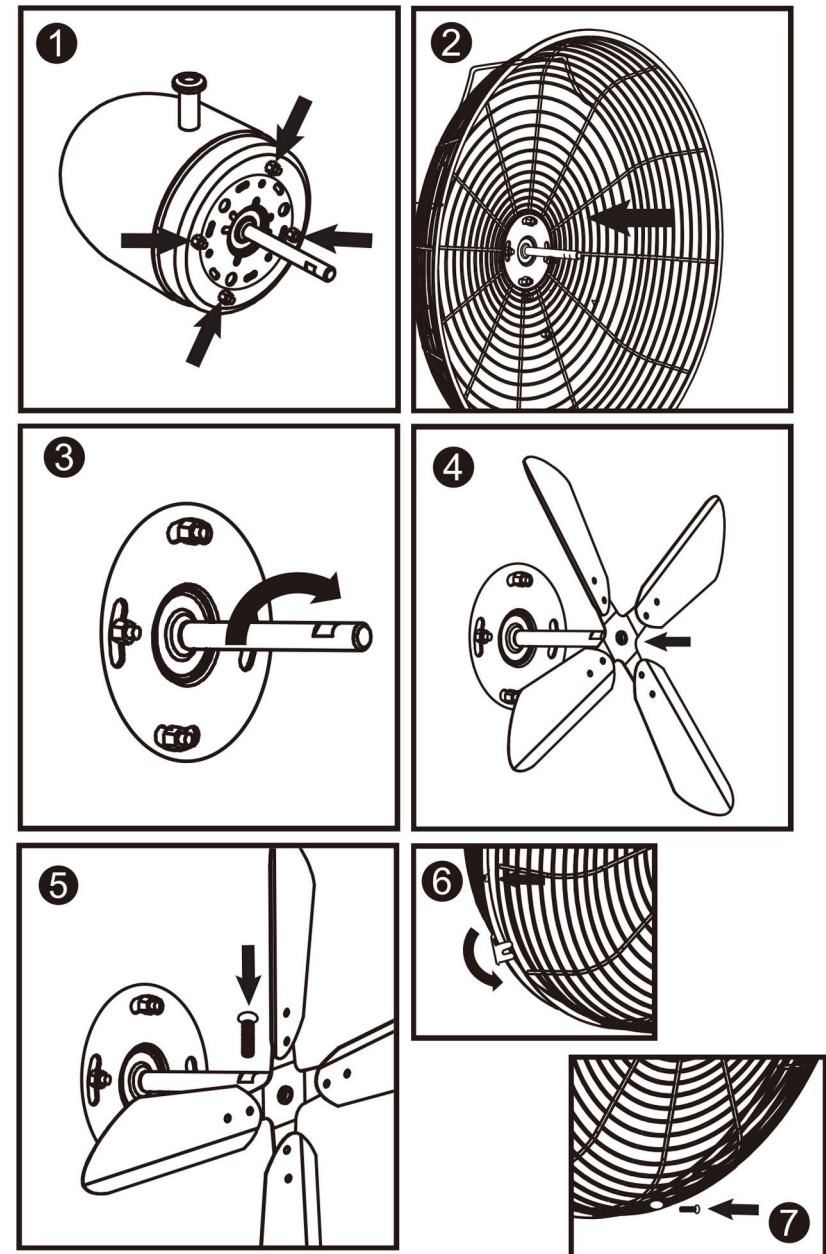
1. Retire la funda protectora de plástico del eje del motor y los 4 tornillos respectivos. (dibujo 1)
2. Coloque la rejilla de seguridad trasera en posición y vuelva a colocar los 4 tornillos y apriételos. (dibujo 2)

NOTA: el mango en la parte posterior de la parrilla debe estar en la parte superior.

3. Gire el eje del motor hasta que la "superficie plana" esté hacia arriba. (dibujo 3)
4. Deslice el asa del ventilador a través del tubo metálico hacia el eje. Empuje hasta que el extremo del orificio de la paleta del ventilador esté alineado con el extremo del eje. (dibujo 4)
5. Luego ajuste la posición del asa con el tornillo respectivo. (dibujo 5)

NOTA: asegúrese de que el tornillo esté alineado con la "superficie plana".

6. Coloque la rejilla de seguridad delantera en su posición y asegúrela cerrando los enganches sobre el reborde exterior. (dibujo 6)
7. Con el tornillo pequeño y la tuerca ensamble las dos rejillas para una mayor seguridad. (dibujo 7)



INSTRUCCIONES DE USO

1. Coloque el aparato en una superficie plana.
2. Antes de conectar a la corriente, asegurese de que el artefacto este apagado con el selector de velocidades en "0"
3. Conecte a la corriente eléctrica.
4. Para que comience su funcionamiento gire el selector de velocidades a la que necesite.

Este ventilador tiene 3 ajustes de velocidad:

0 = Apagado

I = Velocidad baja

II = Velocidad media

III = Velocidad alta

5. El ventilador puede funcionar en modo oscilante o estacionario. Pulse el botón función oscilación para activar el modo de oscilación.
6. Cuando desee apagar el aparato, gire el selector de velocidades a 0 y desconecte de la corriente eléctrica.

CUIDADOS Y LIMPIEZA

- Siempre apague el ventilador y desenchúfelo antes de limpiarlo.
- Limpie con un paño húmedo y un detergente suave para limpiar la superficie del dispositivo. Nunca utilice detergentes abrasivos.
- En ningún caso utilice gasolina o disolvente para limpiar.
- No sumerja en ninguna forma de líquido.
- Si el ventilador ya no es necesario, guárdelo en un lugar fresco y seco.

GARANTÍA Y CONDICIONES GENERALES

Garantía:

Este producto ha sido fabricado, probado e inspeccionado bajo los más altos estándares internacionales de calidad. La garantía de este producto cubre defectos de fabricación y mano de obra. THOMAS garantiza este producto a partir de la fecha de compra, por un período de un (1) año.

Condiciones generales:

1. Es imprescindible presentar una boleta de compra cuando se solicite la Garantía. Esta Garantía quedará sin efecto en el caso de existir alteraciones, tachaduras o falta de información.
2. La empresa se compromete a reparar o cambiar el producto (por otro igual o similar), así como las piezas o componentes defectuosos del mismo sin cargo alguno hacia el cliente. Los gastos de transporte y envío desde y hacia los Servicios Técnicos Autorizados THOMAS serán cubiertos en su totalidad por el cliente.
3. Estas condiciones de Garantía invalidan cualquier otra garantía que se haya otorgado en origen.

La Garantía de este producto no será válida en los siguientes casos:

1. Por uso incorrecto o incumplimiento de las instrucciones contempladas en este Manual de Instrucciones.
2. Cuando el producto ha sido utilizado en condiciones distintas a las normales (uso comercial o no domiciliario).
3. Desgaste normal de los accesorios, por efecto del uso o mal uso.
4. Desarme, reparación y/o alteración del producto por personas o talleres de servicio no autorizados por THOMAS.
5. Daños causados por agentes naturales, golpes, caídas, traslados, líquidos o polvos, etc.
6. No serán contemplados en Garantía los servicios que se requieran por un golpe eléctrico de energía o por una instalación eléctrica defectuosa de la casa.
7. Aquellos accesorios que sufren desgaste con el uso del producto no están cubiertos por la Garantía.

Las características y funciones de los productos descritas en este manual pueden variar sin previo aviso.

NOTAS

.....

.....

.....

.....

.....

.....

.....

.....

.....

.....

.....

.....

.....

.....

.....

.....

.....

.....

.....

.....

.....

.....

.....

.....

.....

.....

.....

.....

.....

.....

.....

.....

.....

.....

.....

.....

.....

.....

.....

.....

.....

.....

.....

.....

.....

.....

.....

.....

.....

.....

.....