



www.thomas.cl



Manual de Instrucciones

Antes de utilizar el aparato lea cuidadosamente este Manual de Instrucciones.

VENTILADOR PEDESTAL

TH - 18mp



Indice

CAPITULO 1

Instrucciones de Seguridad Importantes

CAPITULO 2

Datos Técnicos

CAPITULO 3

Componentes del aparato

CAPITULO 4

Instrucciones de Funcionamiento

CAPITULO 5

Cuidados y limpieza

CAPITULO 6

Garantía y condiciones generales

INSTRUCCIONES DE SEGURIDAD IMPORTANTES

- 1.- Lea todas las instrucciones.
- 2.- Antes de utilizar el aparato verificar que el voltaje de la red doméstica corresponda con la indicada en la placa del producto.
- 3.- Para protegerse de una posible descarga eléctrica, no sumerja en agua ni otro líquido, el cable, enchufe o cualquier parte del aparato. No toque el aparato con manos o pies mojados o húmedos.
- 4.- Es necesaria la supervisión de un adulto cuando el aparato sea utilizado por menores de edad.
- 5.- Desenchufe el aparato cuando éste no esté siendo utilizado. Espere que pare su funcionamiento por completo antes de ponerle o sacarle piezas, antes de limpiarlo o guardarlo, y nunca enrolle el cable alrededor de éste mientras esté todavía caliente.
- 6.- No use ningún aparato que tenga alguna parte rota o el cable y/o enchufe estén en mal estado, o si presenta mal funcionamiento, o ha sufrido golpes o daños por algún motivo. Llame a un Servicio Técnico Autorizado THOMAS para información sobre repuestos, reparaciones o ajustes del aparato.
- 7.- El uso de accesorios no originales THOMAS no es recomendable y puede causar daños en el aparato e invalidar la Garantía.
- 8.- No permita que el cable cuelgue por el borde de la mesa, mostrador o bordes afilados o toque superficies calientes, incluidos los quemadores de la cocina.
- 9.- No deje el aparato sin atención mientras lo utiliza.
- 10.- No ponga el aparato sobre o cerca de estufas o el horno.
- 11.- No utilice el aparato para otra función diferente para la cual ha sido creado. El fabricante no se hará responsable de daños que puedan derivar del uso inapropiado, equivocado o poco adecuado del producto.
- 12.- Este aparato no está destinado a aquellas personas (incluido niños) cuyas capacidades físicas, sensoriales o mentales estén de alguna manera reducidas o no cuenten con la suficiente experiencia o con el conocimiento necesario del producto, a

menos que estén supervisadas por una persona competente durante la utilización del mismo.

- 13.- Deberán supervisarse los niños para asegurarse de que no jueguen con este aparato.
- 14.- Los elementos del embalaje (bolsas plásticas, espuma de polietileno, etc.) no deben dejarse al alcance de los niños porque son potenciales fuentes de peligro.
- 15.- Nunca guarde el aparato en un lugar donde llegue luz del sol directamente. Guarde la unidad en un lugar fresco y seco a una temperatura promedio entre 0-40°C.
- 16.- Este aparato no es adecuado para uso comercial ni para uso al aire libre.
- 17.- El funcionamiento incorrecto y el uso incorrecto pueden dañar el aparato y provocar lesiones al usuario.
- 18.- No ventilar directamente sobre bebés o pacientes durante tiempos prolongados.
- 19.- No cuelgue paños, ni vestimentas sobre las rejillas cuando el artefacto esté en funcionamiento.
- 20.- Durante su uso utilice una superficie estable.
- 21.- No introducir ninguna parte de su cuerpo o cualquier objeto a través de las rejillas.
- 22.- Desenchufe el artefacto cuando no lo esté usando, antes de limpiar o hacer alguna mantención.

OTRAS INSTRUCCIONES DE SEGURIDAD PARA EL USUARIO

ESTE APARATO DEBE SER UTILIZADO SÓLO PARA USO DOMÉSTICO.

PRECAUCIÓN:

Descarga eléctrica: Este producto está compuesto ya sea por un enchufe polarizado (de una hoja) o a tierra, para reducir el riesgo de una descarga eléctrica. No modifique el enchufe de ninguna manera. Si el enchufe no calza perfectamente en el tomacorriente, comuníquese con un electricista para que cambie el tomacorriente. El largo del cable usado en este aparato fue especialmente seleccionado para evitar el riesgo de enredarse o tropezarse con un cable largo. Si un cable más largo es

necesario, un cable de extensión certificado puede ser usado. La potencia eléctrica permitida de la extensión debe ser igual o mayor que la potencia eléctrica del aparato. Se debe tener cuidado al poner un cable de extensión, para que éste no quede al alcance de los niños quienes pueden tirarlo y voltear el aparato por accidente.

Para evitar una sobrecarga en el circuito eléctrico, no use el aparato en el mismo circuito eléctrico que otro aparato de alto consumo.

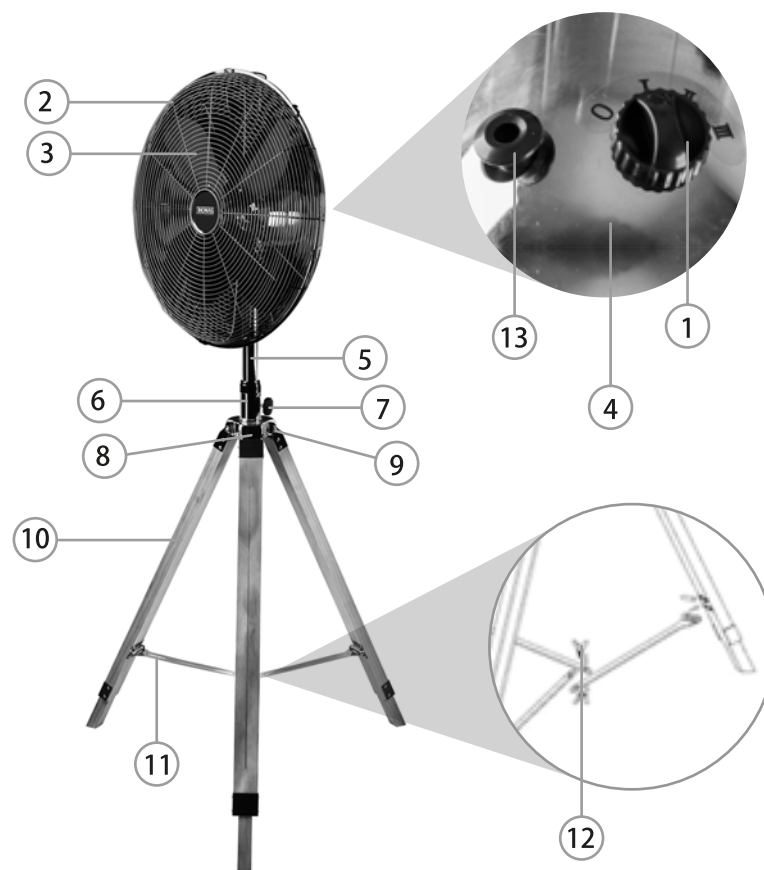
GUARDE ESTAS INSTRUCCIONES

DATOS TÉCNICOS

Modelos: TH18MP
Tensión: 220 - 240 V ~ 50/60 Hz
Potencia: 60 W

COMPONENTES DEL APARATO

1. Selector de velocidades (encendido/apagado)
2. Rejillas delantera y trasera
3. Aspas ventilador
4. Motor
5. Base del motor
6. Pedestal
7. Perilla de altura ajustable del pedestal
8. Conector del trípode
9. Tornillos de fijación y tuercas de seguridad
10. Patas de madera trípode
11. Enlaces bajos para patas de madera
12. Tornillo mariposa para enlaces bajos
13. Selector de oscilación



INSTRUCCIONES DE FUNCIONAMIENTO

PRECAUCIONES

- No coloque ningún tipo de objeto en el interior de las rejillas.
- Las rejillas de protección debe cerrarse correctamente durante el funcionamiento.
- No coloque nada en las rejillas protectoras. No cubra el marco de protección durante el funcionamiento.
- No introduzca ninguna parte de su cuerpo dentro de las rejillas de protección mientras el aparato está en funcionamiento.
- Mantenga todos los objetos al menos a 1 metro del frente, los lados y la parte posterior del aparato.

Montaje del ventilador

PASO 1: ARME LA BASE Y EL PEDESTAL TRÍPODE

- Retire los tornillos de fijación de la base del conector del trípode.

- Use un destornillador para instalar las patas de madera en el conector del trípode. Inserte los tornillos de fijación de la base a través de los orificios de los conectores y luego asegúrelos apretando las tuercas de seguridad. Cada pata de madera tiene un tornillo de fijación para la base y una tuerca de seguridad.

- Instale los enlaces bajos de las patas de madera con el tornillo de mariposa, que une las 3 piezas juntas en el medio y seguro. (FIGURA1)



FIGURA1

PASO 2: ARME EL VENTILADOR

- Coloque la base del motor en la parte superior del pedestal. Coloque los tornillos según la imagen "FIGURA2" y apriételes.

- Para instalar la rejilla trasera en la carcasa del motor, quite los 4 tornillos según la imagen "FIGURA3". Coloque la rejilla trasera en la carcasa del motor y asegúrela en su lugar insertando los tornillos.

- Para instalar la aspa del ventilador en el eje del motor, asegúrese de que el tornillo en el centro de la aspa del ventilador esté aflojado. Deslice la hoja sobre el eje y asegure en su lugar apretando el tornillo, como se muestra en la imagen "FIGURA4".

- Para instalar la parrilla delantera, afloje los clips de protección que rodean la parrilla. Alinee la parrilla delantera con la parrilla trasera y cierre los clips. Por último, asegure las parrillas juntas apretando el tornillo en la parte inferior de las parrillas.



FIGURA2



FIGURA3

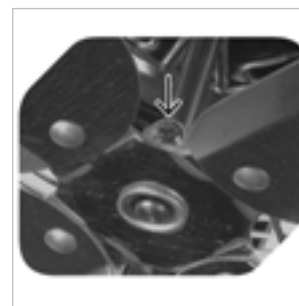


FIGURA4

INSTRUCCIONES DE USO

1. Coloque el aparato en una superficie plana.
2. Ajuste la altura del ventilador. Para ajustar la altura del ventilador, afloje la perilla de ajuste de altura y suba / baje el pedestal a la altura deseada. Asegure apretando la perilla.
3. Antes de conectar a la corriente, asegúrese de que el artefacto este apagado con el selector de velocidades en "0"
4. Conecte a la corriente eléctrica.
5. Para que comience su funcionamiento coloque el selector de velocidades la posición que necesite.

Este ventilador tiene 3 ajustes de velocidad:
0 = Apagado
I = Velocidad baja
II = Velocidad media
III = Velocidad alta
6. El ventilador puede funcionar en modo oscilante o estacionario. Para activar la función de oscilación, empuje hacia abajo el pasador de oscilación en la parte superior del motor. El ventilador entonces oscilará hasta que el pasador se levante.
7. Cuando desee apagar el aparato, coloque el selector de velocidades en 0 y desconecte de la corriente eléctrica.

CUIDADOS Y LIMPIEZA

- Siempre apague el ventilador y desenchúfelo antes de limpiarlo.
- Limpie con un paño húmedo y un detergente suave para limpiar la superficie del dispositivo. Nunca utilice detergentes abrasivos.
- En ningún caso utilice gasolina o disolvente para limpiar.
- No sumerja en ninguna forma de líquido.
- Si ya no va a utilizar más el ventilador por un tiempo prolongado, guárdelo en un lugar fresco y seco.

GARANTÍA Y CONDICIONES GENERALES

Garantía:

Este producto ha sido fabricado, probado e inspeccionado bajo los más altos estándares internacionales de calidad. La garantía de este producto cubre defectos de fabricación y mano de obra. THOMAS garantiza este producto a partir de la fecha de compra, por un período de dos (2) años.

Condiciones generales:

1. Es imprescindible presentar una boleta de compra cuando se solicite la Garantía. Esta Garantía quedará sin efecto en el caso de existir alteraciones, tachaduras o falta de información.
2. La empresa se compromete a reparar o cambiar el producto (por otro igual o similar), así como las piezas o componentes defectuosos del mismo sin cargo alguno hacia el cliente. Los gastos de transporte y envío desde y hacia los Servicios Técnicos Autorizados THOMAS serán cubiertos en su totalidad por el cliente.
3. Estas condiciones de Garantía invalidan cualquier otra garantía que se haya otorgado en origen.

La Garantía de este producto no será válida en los siguientes casos:

1. Por uso incorrecto o incumplimiento de las instrucciones contempladas en este Manual de Instrucciones.
2. Cuando el producto ha sido utilizado en condiciones distintas a las normales (uso comercial o no domiciliario).
3. Desgaste normal de los accesorios, por efecto del uso o mal uso.
4. Desarme, reparación y/o alteración del producto por personas o talleres de servicio no autorizados por THOMAS.
5. Daños causados por agentes naturales, golpes, caídas, traslados, líquidos o polvos, etc.
6. No serán contemplados en Garantía los servicios que se requieran por un golpe eléctrico de energía o por una instalación eléctrica defectuosa de la casa.
7. Aquellos accesorios que sufren desgaste con el uso del producto no están cubiertos por la Garantía.

Las características y funciones de los productos descritas en este manual pueden variar sin previo aviso.

